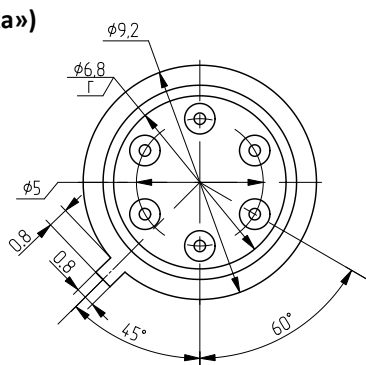
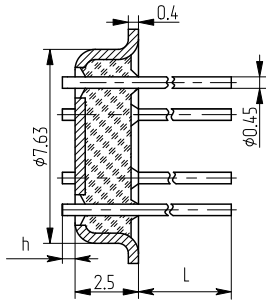
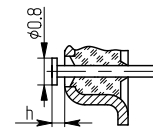


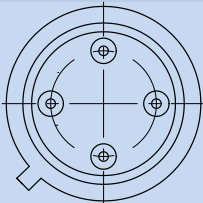
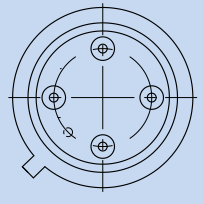
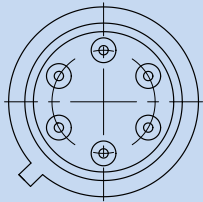
ТО-5 (основания)

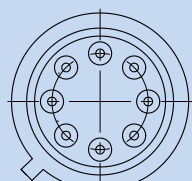
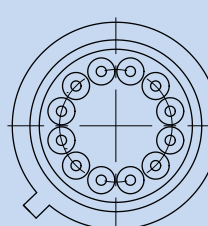
Вариант I (без «гвоздика»)



Вариант II (с «гвоздиком»*)



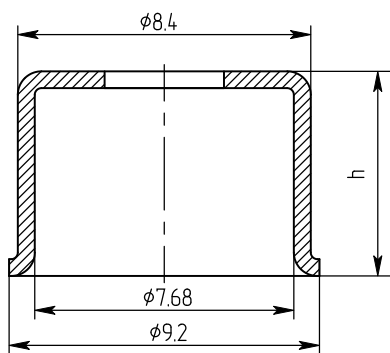
Чертежный номер основания	Тип корпуса	Покрытие	L, мм	h, мм	Расположение выводов		
КЮЯЛ 431433.018*	3104.4-1.01Н	Хим.НЗ	13,5	0,5	 <p>4 вывода изолированных</p>		
КЮЯЛ 431433.018-01	-	Хим.НЗ	14,2	10,5			
КЮЯЛ 431433.018-02*	-	Хим.НЗ	11,5	2,5			
КЮЯЛ 431433.018-03*	-	Хим.НЗ, Хим.Зл.0,1	13,5	0,5			
КЮЯЛ 431433.018-05	-	Хим.НЗ, Зл.3	13,5	0,5			
КЮЯЛ 431433.018-04*	-	Хим.НЗ, Хим.Зл.0,1	13,5	0,5	2 вывода изолированных		
КЮЯЛ 431433.004	301.5-8НБЗ, 302.5-8НБЗ	Н-БЗ, в зоне Г Зл.3	13,5	0,5	 <p>4 вывода изолированных, 1 вывод корпусной</p>		
КЮЯЛ 431433.004-01	301.5-8НБ, 302.5-8НБ	Н-БЗ					
КЮЯЛ 431433.004-02	301.5-8Н, 302.5-8Н	НЗ					
КЮЯЛ 431433.004-03*	301.5-8НБЗ, 301.5-8НБЗ	Н-БЗ, в зоне Г Зл.3					
КЮЯЛ 431433.004-04*	301.5-8НБ, 302.5-8НБ	Н-БЗ					
КЮЯЛ 431433.004-05	301.5-8Н, 302.5-8Н	НЗ					
КЮЯЛ 431433.004-06	301.5-9НБ, 302.5-9НБ	Н-БЗ				20	
КЮЯЛ 431433.004-07	301.5-8	Хим.НЗ.Зл3				13,5	
КЮЯЛ 431433.004-08*	301.5-8.01, 302.5-8.01					20	
КЮЯЛ 431433.004-09*	-	Н-БЗ				20	
КЮЯЛ 431433.004-10	302.5-9НЗ	Хим.НЗ, Хим.Зл.0,1	13,5				
КЮЯЛ431433.004-11	-	Хим.НЗ,Хим.Зл.0,1	13,5				
КЮЯЛ431433.005	301.6-2НБЗ, 302.6-2НБЗ	Н-БЗ, в зоне Г Зл.3	13,5	0,5	 <p>6 выводов изолированных</p>		
КЮЯЛ431433.005-01	301.6-2НБ, 302.6-2НБ	Н-БЗ					
КЮЯЛ431433.005-02	301.6-2Н, 302.6-2Н	НЗ					
КЮЯЛ431433.005-03*	301.6-2.01НБЗ, 302.6-2.01НБЗ	Н-БЗ, в зоне Г Зл.3					
КЮЯЛ431433.005-04*	301.6-2.01НБ, 302.6-2.01НБ	Н-БЗ					
КЮЯЛ431433.005-05*	301.6-2.01Н, 302.6-2.01Н	НЗ					
КЮЯЛ431433.005-06	301.6-3НБ, 302.6-3НБ	Н-БЗ				20	
КЮЯЛ431433.005-07*	-	Н-БЗ, в зоне ГЗл.3				13,5	2,5
КЮЯЛ431433.005-08*	301.6-3.01	Хим.НЗ,Зл.3				20	0,5
КЮЯЛ431433.005-09	301.6-2, 302.6-2					13,5	
КЮЯЛ431433.005-10*	301.6-2.01, 302.6-2.01					13,5	
КЮЯЛ 431433.005-11	-	НЗ	14,2	10,5			

Чертежный номер основания	Тип корпуса	Покрытие	L, мм	h, мм	Расположение выводов		
КЮЯЛ431433.006	3101.8НБЗ, 3104.8-8НБЗ	Н-БЗ в зоне Г Зл.3	13,5	0,5	 <p>8 выводов изолированных</p>		
КЮЯЛ431433.006-01	3101.8-8НБ, 3104.8-8НБ	Н-БЗ					
КЮЯЛ431433.006-02	3101.8-8Н, 3104.8-8Н	НЗ					
КЮЯЛ431433.006-03*	3101.8-8.01НБЗ, 3104.8-8.01НБЗ	Н-БЗ в зоне Г Зл.3					
КЮЯЛ431433.006-04*	3101.8-8.01НБ, 3104.8-8.01НБ	Н-БЗ					
КЮЯЛ431433.006-05*	3101.8-8.01Н, 3104.8-8.01Н	НЗ					
КЮЯЛ431433.006-06*	3101.8-8.01НЗ	Хим. НЗ, Хим.Зл.0,1					
КЮЯЛ431433.006-07	3101.8-8, 3104.8-8	Хим.НЗ, Зл.3					
КЮЯЛ431433.006-08	3101.8-9НБ, 3104.8-9НБ	Н-БЗ				20	
КЮЯЛ431433.006-09*	3101.8-8.01, 3104.8-8.01	Хим.НЗ, Зл.3				13,5	
КЮЯЛ431433.006-10	3101.8-9, 3104.8-9	Хим.НЗ, Зл.3				20	
КЮЯЛ431433.006-11*	3101.8-9.01НБ	Н-БЗ					
КЮЯЛ431433.006-12*	3101.8-9.01	Хим.НЗ, Зл.3				20	0,5
КЮЯЛ 431433.006-13*	-	Хим.НЗ, Хим.Зл.0,1					
КЮЯЛ 431433.006-14*	-	Хим.НЗ, Зл.1,5					
КЮЯЛ 431433.006-15*	-	Хим.НЗ, Зл.1,5	13,5	0,5			
КЮЯЛ 431433.008	3107.12-2НБЗ, 3108.12-1НБЗ	Н-БЗ в зоне Г Зл.3	13,5	0,5	 <p>12 выводов изолированных</p>		
КЮЯЛ 431433.008-01	3107.12-2НБ, 3108.12-1НБ	Н-БЗ					
КЮЯЛ 431433.008-02	3107.12-2Н, 3108.12-1Н	НЗ или Хим.НЗ					
КЮЯЛ 431433.008-03*	3107.12-2.01НБЗ, 3108.12-1.01НБЗ	Н-БЗ, в зоне Г Зл.3					
КЮЯЛ 431433.008-04*	3107.12-2.01НБ, 3108.12-1.01НБ	Н-БЗ					
КЮЯЛ 431433.008-05*	3107.12-2.01Н, 3108.12-1.01Н	НЗ или Хим.НЗ					
КЮЯЛ 431433.008-07	3107.12-3НБ	Н-БЗ				20	
КЮЯЛ 431433.008-08	3107.12-2, 3108.12-1	Хим.НЗ, Зл.3				13,5	
КЮЯЛ 431433.008-09*	3107.12-2.01, 3108.12-1.01						
КЮЯЛ 431433.008-10	3107.12-3					20	
КЮЯЛ 431433.008-11*	3107.12-3.01						
КЮЯЛ 431433.008-12	-	Хим.НЗ, Хим.Зл.0,1				13	1,76
КЮЯЛ431433.008-13*	3107.12-3.01НБ	Н-БЗ				20	0,5
КЮЯЛ 431433.008-14*	-	Хим.НЗ, Зл.1,5	20	0,5			
КЮЯЛ 431433.008-15*	-	Хим.НЗ, Хим.Зл.0,1	13,5	0,5			
КЮЯЛ 431433.008-16*	-	Хим.НЗ, Хим.Зл.0,1	20	0,5			
КЮЯЛ 431433.008-17*	-	Хим.НЗ, Зл.1,5	13,5	0,5			

МАТЕРИАЛ: фланец – 29НК, вывод – 29НК, изолятор – стекло

Для оснований корпусов 301, 3101, 3107 используются крышки КЮЯЛ 754529.006-01 или КЮЯЛ 754529.006-03 высотой 4,2 мм, для оснований корпусов 302, 3104, 3108 используются крышки КЮЯЛ 754529.006 или КЮЯЛ 754529.006-02 высотой 6,1 мм.

* - основания с выводом «гвоздик» (Вариант II)



МАТЕРИАЛ: НП2.

Чертежный номер колпака	h, мм	Вид и размер отверстия
ТЦАФ.725317.001	6,1	
ТЦАФ.725317.001-01	4,2	
ТЦАФ.725317.006	4,2	
ТЦАФ.725317.010	6,1	
ГЯДК.724231.011	4,2	