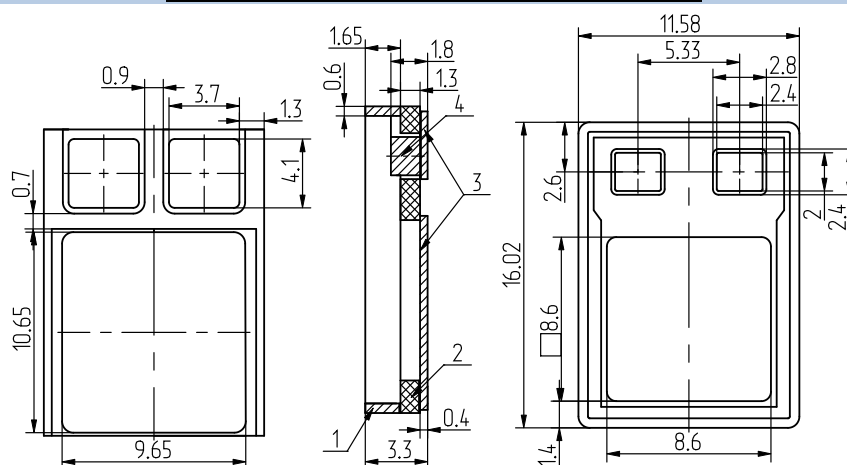


КТ-94-2, КТ-94-3 (основание КЮЯЛ432264.075)

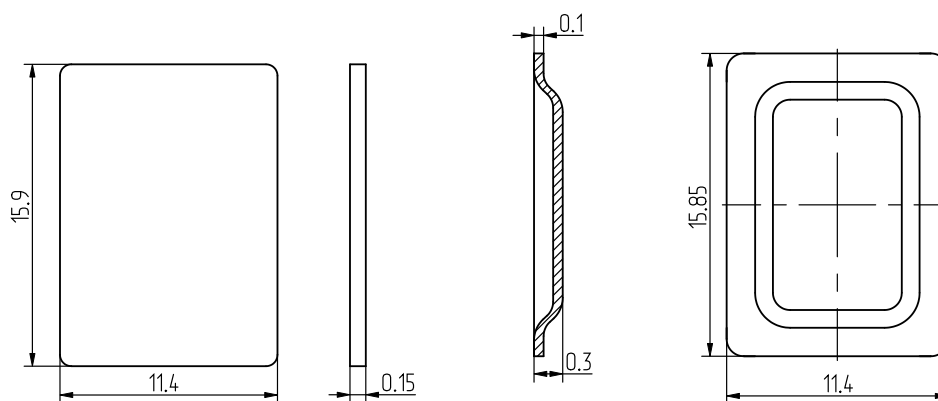


МАТЕРИАЛ: 1 – 29НК, 2 – керамика ВК94-1, 3 - МД30, 4 – медь.
ПОКРЫТИЕ: Хим.НЗ, Эл.З-4

КТ-94 (крышка)

КТ-94-2 (КЮЯЛ 754529.023)

КТ-94-3(КЮЯЛ 754529.028)



МАТЕРИАЛ: 29НК
ПОКРЫТИЕ: КТ-94-2 – НЗ или Хим.НЗ, КТ-94-3 – Хим.НЗ-6.