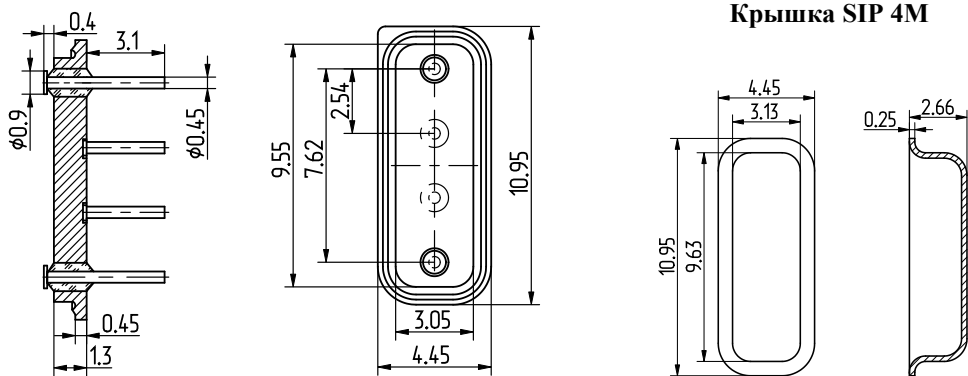
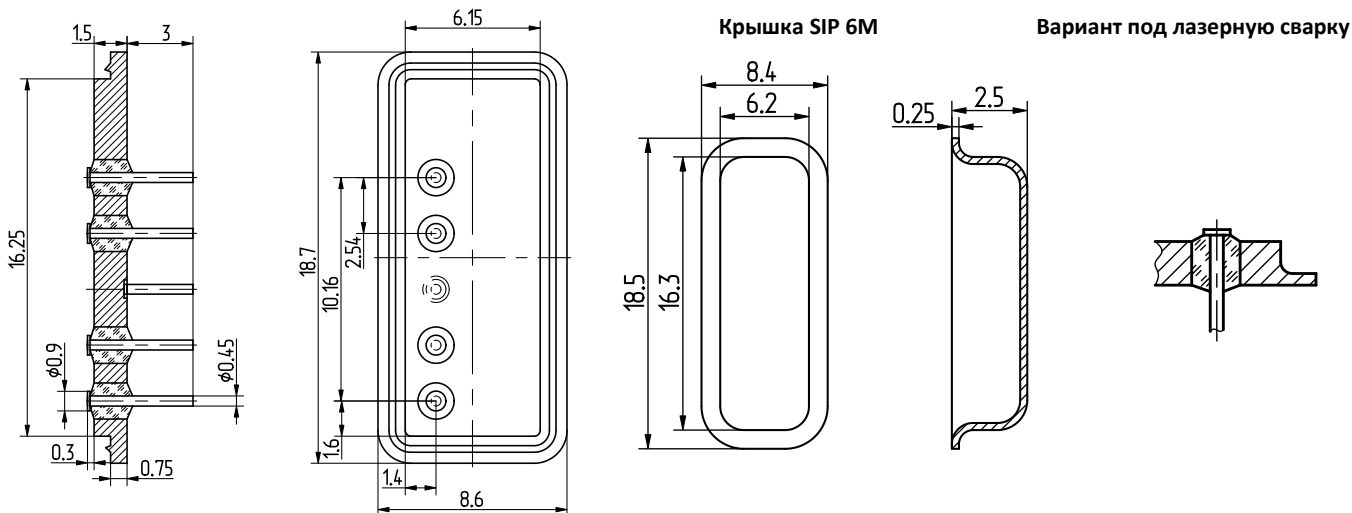


DIP SIP 4M (КЮЯЛ 432264.019)



Чертежный номер крышки	Материал	Покрытие	h, мм
КЮЯЛ 757619.002	НП2	-	2,66
КЮЯЛ 757619.002-01	сталь	Н2, Хим.Н4	2,66
КЮЯЛ 757619.002-02	НП2	-	3,3
ОСНОВАНИЕ	фланец-сталь, вывод-29 НК, изолятор-стекло	Н3, Хим.Н2-4, Хим.Зл.0,1	-

SIP 6M



Чертежный номер основания	Покрытие	Материал
КЮЯЛ 431433.011	Хим.Н3-6, Хим.Зл0,1	фланец – сталь, вывод – 29НК, изолятор – стекло.
КЮЯЛ 431433.011-01	Хим.Н3-6	
КЮЯЛ432264.125*	Н 4-6	фланец – 29НК, вывод – 29НК, изолятор - стекло
КЮЯЛ432264.125-01*	Н 3, Хим.Зл.0,1	
КЮЯЛ432264.125-02*	Н 3, Зл.1	
КРЫШКА		
КЮЯЛ.757619.007	Н2, Хим.Н4	сталь
КЮЯЛ.757619.007-01	-	НП 2