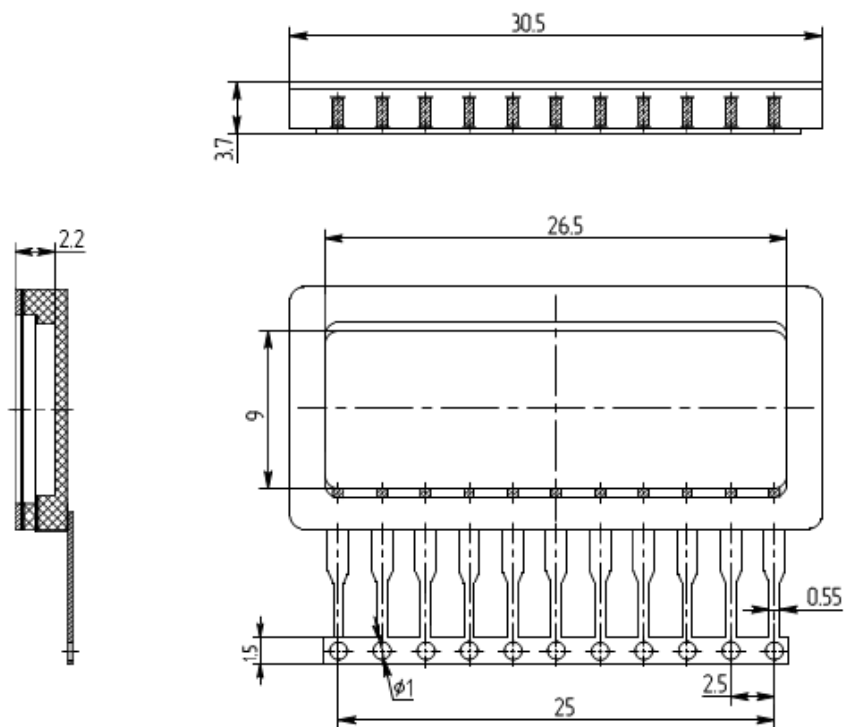
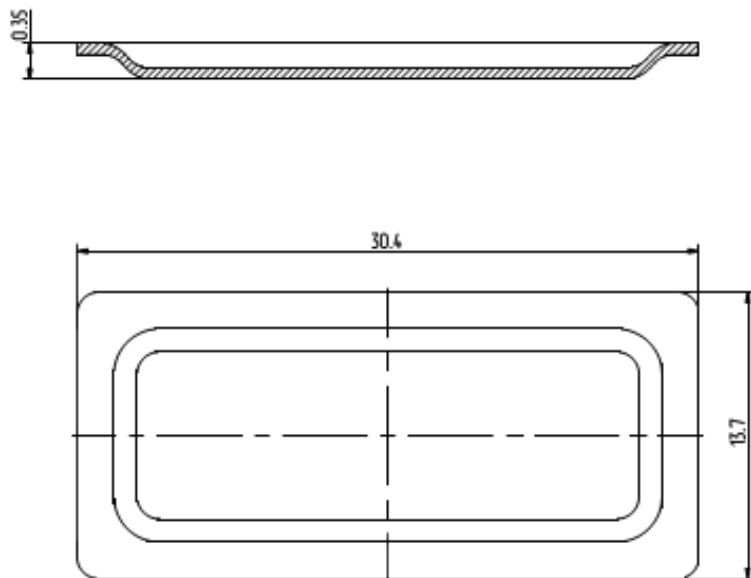


КЮЯЛ.431433.043 (основание)



МАТЕРИАЛ: ободок и выводная рамка – 29НК; плата – керамика ВК 94-1
ПОКРЫТИЕ: Хим. НЗ.

Крышка КЮЯЛ.754529.042



МАТЕРИАЛ: 29НК
ПОКРЫТИЕ: Хим.НЗ-6