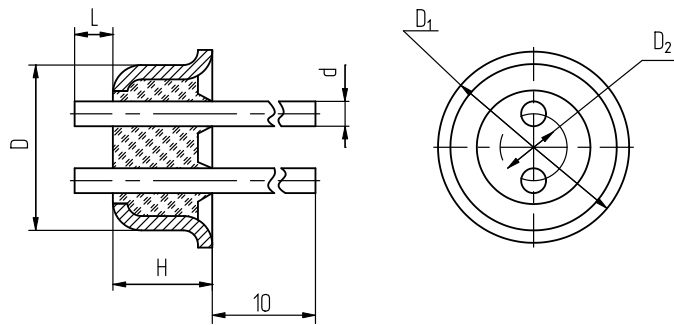


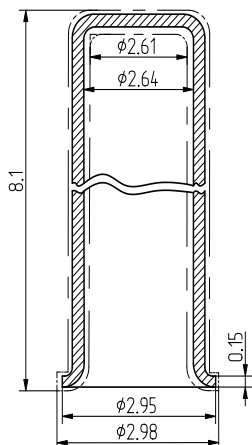
PK-206, PK-308(основания)



Чертежный номер основания	Тип корпуса	H, мм	D, мм	D ₁ , мм	D ₂ , мм	d, мм	L, мм	Покрытие
КЮЯЛ432264.005	PK-308	1,4	2,695	2,73	1,1	0,3	0,4	Хим.Н1 О-С(60)9
КЮЯЛ432264.005-01					0,8		0,55	
КЮЯЛ432264.005-02	PK-308	1,4	2,675	2,73	1,1	0,3	0,4	Хим.Н3;Хим.Зл.0,1
КЮЯЛ432264.005-03					0,8		0,55	
КЮЯЛ432264.039	PK-206	1,04	1,73	2,0	0,7	0,26	0,4	Хим.Н3 О-С(60)9
КЮЯЛ432264.039-01								Н6
КЮЯЛ432264.039-02								Н-Б3

МАТЕРИАЛ: фланец – сталь, вывод – 29НК, изолятор – стекло.

PK-308 (кожух)



Чертежный номер кожуха	Покрытие	Материал
КЮЯЛ725214.001	без покрытия	НП2
КЮЯЛ725214.001-01	Хим.Н3, О-С(60)9	сталь
КЮЯЛ725214.001-02	Хим.Н6	