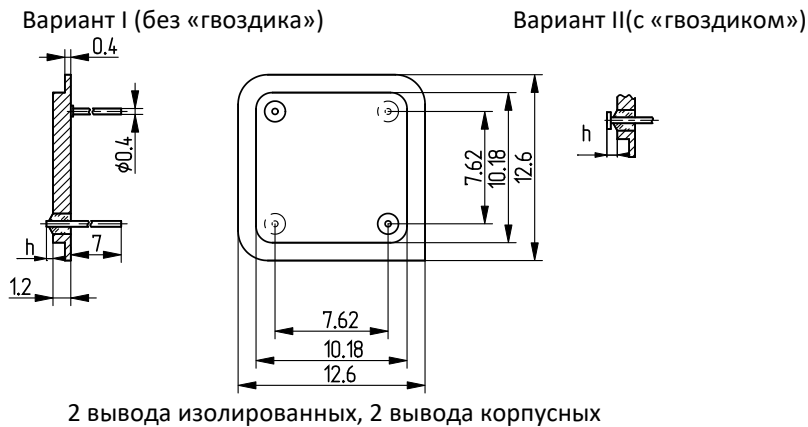


**МСШ 4-04(основания)**

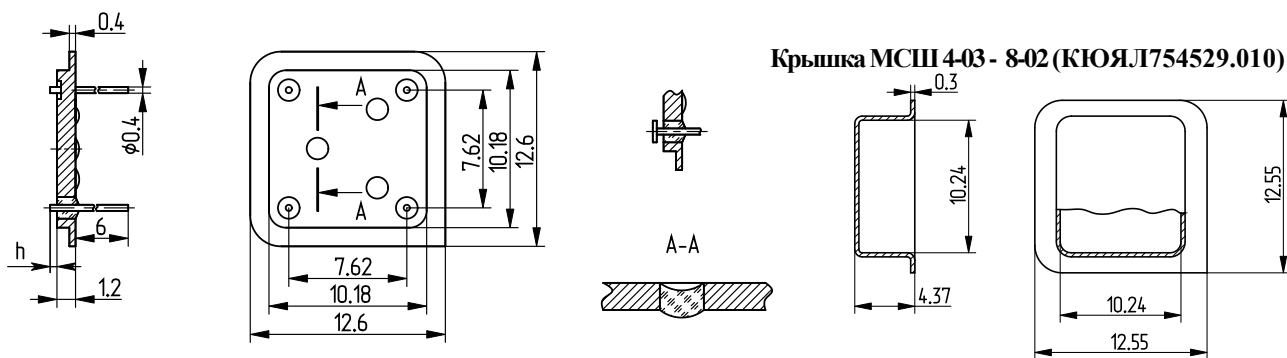


Чертежный номер основания	h, мм	Покрытие
КЮЯЛ 432264.045	1,5	Н6
КЮЯЛ 432264.045-01*	0,4	

МАТЕРИАЛ: фланец – 29НК, вывод - 29НК, изолятор – стекло.

\* - Вариант II (с выводом «гвоздик»)

**МСШ 4-03, МСШ 8-02, 1401.4-1 (основания)**

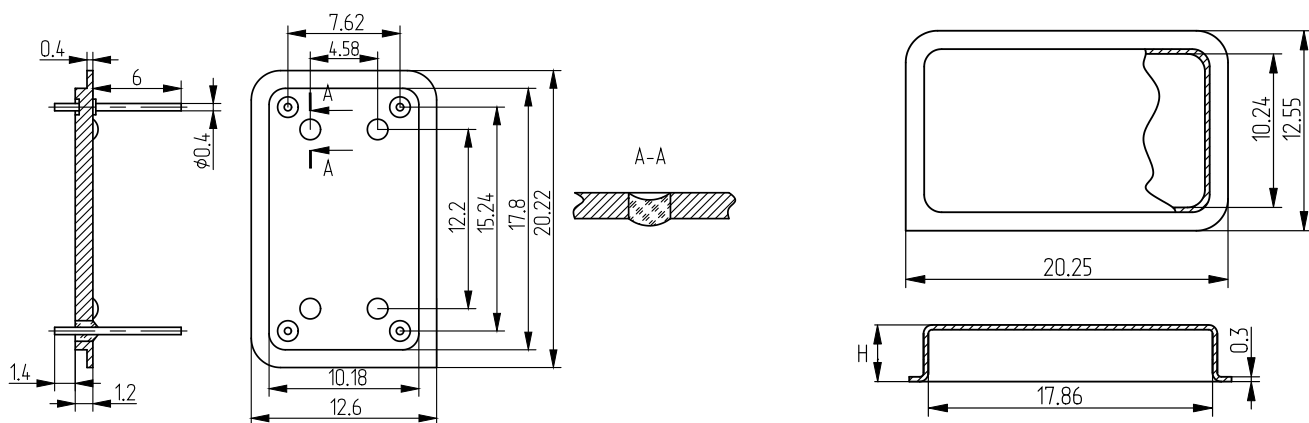


Чертежный номер основания	Тип корпуса	h, мм	Расположение выводов
КЮЯЛ 432264.016	МСШ 4-03	1,4	<p>3 вывода изолированных, 1 вывод корпусной</p>
КЮЯЛ 432264.105* (покрытие Н3, Зл.3)	1401.4-1	0,4	
КЮЯЛ 432264.016-03	-	2,5	
КЮЯЛ 432264.016-01	МСШ 8-02	1,4	<p>7 выводов изолированных, 1 вывод корпусной</p>
КЮЯЛ 432264.016-02	-	1,4	<p>3 вывода изолированных, 1 корпусной</p>

МАТЕРИАЛ: фланец – 29НК, вывод – 29НК, изолятор – стекло. Крышки – 29НК

\* - вариант с выводом типа «гвоздик»

ПОКРЫТИЕ: Н3. Крышки – Н3



Чертежный номер крышки	Тип корпуса	Н, мм
КЮЯЛ 754529.009	МСШ 4-01	4,37
КЮЯЛ 754529.009-01	-	6,67

МАТЕРИАЛ: фланец – 29НК; вывод – 29НК, изолятор – стекло

ПОКРЫТИЕ: НЗ

МАТЕРИАЛ КРЫШКИ: 29НК, ПОКРЫТИЕ КРЫШКИ: НЗ