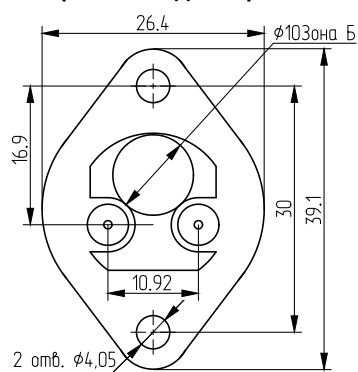
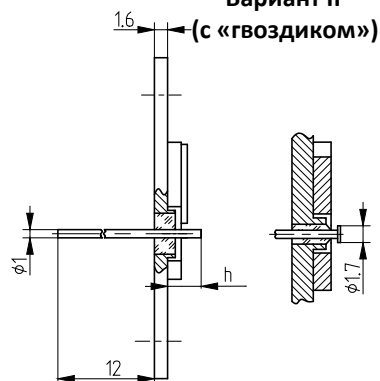


КТ-9 (ножки)

Вариант I (без «гвоздика»)



Вариант II



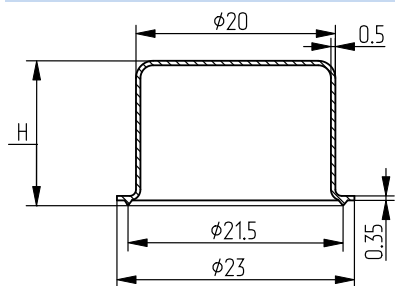
Чертежный номер ножки	Тип корпуса	h, мм	Материал вывода	Покрытие	Конструктивные особенности
ПАЯЗ.551.031	КТ-9-01Н	5,4	38НҚД	Хим.Н6	
ПАЯЗ.551.031-04*	КТ-9-05Н	2,4			
ПАЯЗ.551.031-05*	КТ-9-06Н	2,4			
ПАЯЗ.551.031-06	-	2,4			
ПАЯЗ.551.031-02	КТ-9-04Н	2,4	38НҚД	Хим.Н6	
ПАЯЗ.551.031-03*	КТ-9-02Н				
ПАЯЗ.551.031-07	-				
ПАЯЗ.551.031-01	КТ-9-03Н	2,4	38НҚД	Хим.Н6	
КЮЯЛ 432264.076*	КТ-9-08Н	1,85	МК	Хим.Н6	
КЮЯЛ 432264.076-01	-	1,85	МК	Зона Б – Хим.Н6,Зл.5, остальное Хим.Н6	
КЮЯЛ 432264.076-02*	-	1,85	МК	Хим.Н6	

*- Вариант II с выводом «гвоздик»

МАТЕРИАЛ: 1 фланец – сталь; 2 вывод (см. таблицу), 3 изолятор – стекло, 4 держатель – медь, 5 прокладка – молибден, 6 кольцо – 29 НК.

Вариант КЮЯЛ 432264.076-02* - диаметр вывода 1,5мм, диаметр шляпки гвоздика 2,25мм

КТ-9 (колпак)



КРЫШКА – НЗ или Хим.НЗ

Чертежный номер колпака	Покрытие	Н, мм
ПАЯ7.305.000	НЗ, Хим.Н9	7,6
ПАЯ7.305.000-01	Н9	
ПАЯ7.305.000-02	Хим.Н9	5,8

МАТЕРИАЛ: сталь