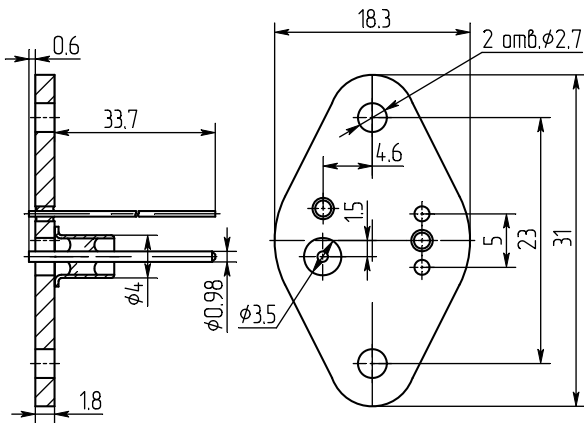
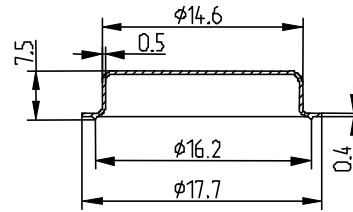


Корпуса металлостеклянные КТ-8

Ножка



Колпак



Чертежный номер ножки	Покрытие
ЖК3.551.057	Хим.Н1, Зл.3
ЖК3.551.057-01	Хим.Н1, Зл.2,5, Ср.3
Колпак ПАЯ7.305.001	Хим.Н6 или Н6

МАТЕРИАЛ: фланец – сталь, вывод – 29 НК, изолятор – стекло, колпак – сталь.