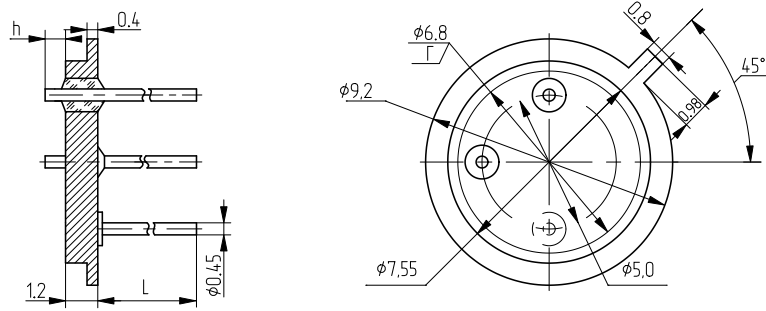
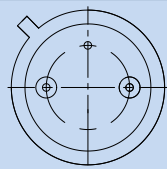
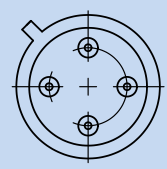
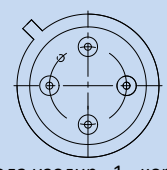


КТ-2 (ТО-39), КТ-3 (ножки)



Чертежный номер ножки	Тип корпуса	Покрывтие	L,мм	h,мм	Расположение выводов
ПАЯ3.551.005	КТ-2-7.01 КТ-3-7.01	Хим.НЗ или НЗ, Зл.3	13,5	0,76	<p>2 вывода изолированных, 1 вывод корпусной</p>
ПАЯ3.551.005-01	КТ-2-7.01НБ	Н-БЗ	13,5	0,76	
ПАЯ3.551.005-03	КТ-2-7.01НБЗ	НБЗ, в зоне Г Зл.3	13,5	0,76	
ПАЯ3.551.005-04	КТ-2-7.01Н	Хим.НЗ	13,5	0,76	
ПАЯ3.551.005-05	КТ-2-7.01НЗ	Хим.НЗ, Хим.Зл. 0,1	13,5	0,76	
ПАЯ3.551.005-06*	КТ-2-7.02Н	Хим.Н6	13,5	0,76	
ПАЯ3.551.005-08	-	НЗ	13,5	0,76	
ПАЯ3.551.005-09	-	Хим.НЗ, Зл.5	13,5	0,76	
ПАЯ3.551.007	КТ-2-9.01	Хим.НЗ или НЗ, Зл.3	23	0,76	
ПАЯ3.551.007-01	КТ-2-7.06Н	Хим. НЗ	13,5	2,75	
ПАЯ3.551.007-07	-	Хим. НЗ	23	0,76	
ПАЯ3.551.005-08	-	НЗ	13,5	0,76	
ПАЯ3.551.005-09	-	Хим.НЗ, Хим.Зл.5	13,5	0,76	
ПАЯ3.551.005-10**	-	Хим.НЗ, Хим.Зл.0,1	13,5	0,5	
ПАЯ3.551.007-07	-	Хим.НЗ	23	0,76	
ПАЯ3.551.005-02	КТ-2-12.01НЗ	Хим.НЗ, Хим.Зл. 0,1	13,5	0,76	<p>3 вывода изолированных, 1 вывод корпусной</p>
ПАЯ3.551.005-07	КТ-2-12.01НБ	Н-БЗ	13,5	1,5	
ПАЯ3.551.007-02	КТ-2-2.01Н	Хим.НЗ	13,5	0,76	<p>2 вывода изолированных</p>
ПАЯ3.551.007-06	-	Хим. НЗ	23	4	
ПАЯ3.551.007-10	-	Хим.НЗ	30	4	
ПАЯ3.551.007-12	-	Хим.НЗ, Зл.3	25	0,5	
ПАЯ3.551.007-13	-	Хим.НЗ, Зл.3	13,5	0,76	
ПАЯ3.551.007-03	-	Хим. НЗ	20	5	
ПАЯ3.551.007-04	-	Хим. НЗ	13,5	0,76	<p>2 вывода изолированных</p>

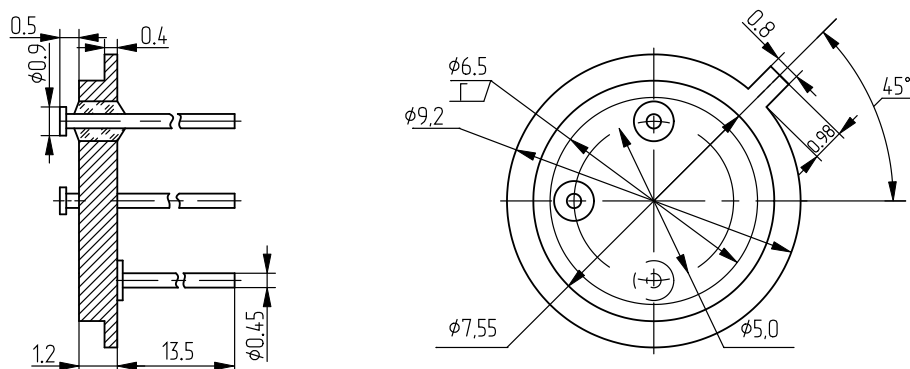
Чертежный номер ножки	Тип корпуса	Покрывтие	L,мм	h,мм	Расположение выводов
ПАЯ3.551.007-05	КТ-3-7.02	Хим.НЗ, Зл.3	13,5	0,76	 2 выв. изолированных, 1- корпусной
ПАЯ3.551.007-08	-	Хим.НЗ, Зл.3	30	0,76	
ПАЯ3.551.007-09	-	Хим.НЗ, Зл.3	25	0,76	
ПАЯ3.551.007-11	-	Хим.НЗ, Зл.3	13,5	0,76	
КЮЯЛ432264.050	КТ-2-12.02Н	Хим.НЗ	13,5	1	 4 вывода изолированных
КЮЯЛ432264.050-01	КТ-2-14.01Н	Хим. НЗ	23	1	
КЮЯЛ432264.050-02	-	НЗ	4,5	4,5	
КЮЯЛ432264.050-04	-	Хим.НЗ, Зл. 3	18	2,25	
КЮЯЛ432264.050-05	-	Хим.НЗ, Хим.Зл. 0,1	13,5	1,0	
КЮЯЛ432264.050-08	-	НЗ	18	2,25	
КЮЯЛ432264.050-09	-	Хим.НЗ, Хим.Зл. 0,1	13,5	0,5	 4 вывода изолир., 1 - корпусной
КЮЯЛ432264.050-03	-	Хим.НЗ, Хим.Зл. 0,1	13,5	1,76	
КЮЯЛ432264.050-06	-	Хим.НЗ, Хим.Зл. 0,1	13,5	1,0	
КЮЯЛ432264.050-07	-	Хим.НЗ, Хим.Зл. 0,1	23	1,0	
КЮЯЛ432264.050-10	-	Хим.НЗ, Хим.Зл.1	13,5	1	
КЮЯЛ432264.050-11	-	Хим.НЗ	13,5	1	

МАТЕРИАЛ: фланец – 29НК, вывод -29НК, изолятор – стекло

* - материал фланца сталь

** - вывод «ГВОЗДИК»

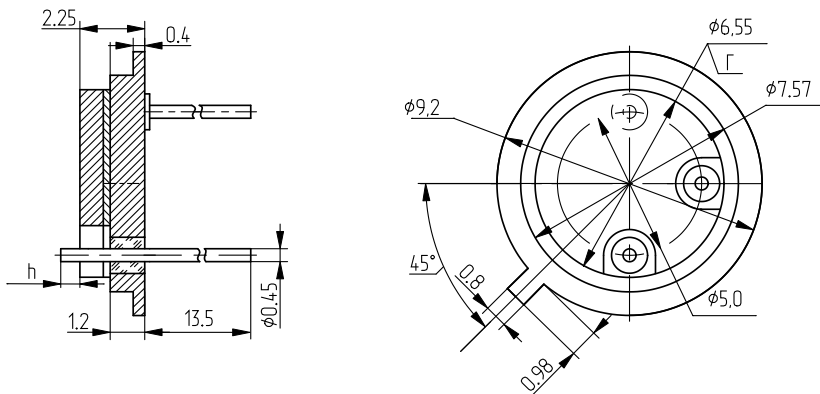
КТ-2 (ТО-39) (ножки)



Чертежный номер ножки	Тип корпуса	Покрывтие
ПАЯ 3.551.029	КТ-2-7.05	Хим.НЗ, Зл.3
ПАЯ3.551.029-01	КТ-2-7.05НБЗ	Н-БЗ, в зоне Г Зл.3

МАТЕРИАЛ: фланец - 29НК, вывод – 29НК, изолятор – стекло

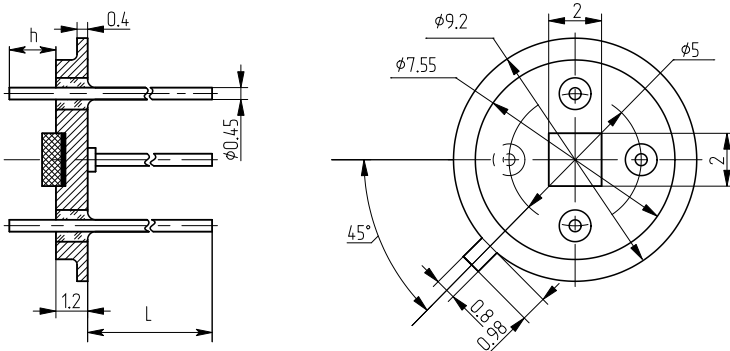
КТ-2 (ТО-39) (ножки)



Чертежный номер ножки	Тип корпуса	Покрытие	h, мм
КЮЯЛ432264.049	КТ-2-7.14НБЗ	Н-БЗ, в зоне Г Зл.3	0,76
КЮЯЛ432264.049-01	КТ-2-7.14НБ	Н-БЗ	0,76
КЮЯЛ432264.049-02	КТ-2-7.14НЗ	Хим. НЗ, Хим. Зл 0,1	0,76
КЮЯЛ432264.049-03	КТ-2-7.16НЗ		1,9
КЮЯЛ432264.049-04	КТ-2-7.14	Хим.НЗ, Зл.3	0,76
КЮЯЛ432264.049-05	-	Хим.НЗ, Зл.3	1,85

МАТЕРИАЛ: фланец – 29НК, вывод – 29НК, держатель – медь, изолятор – стекло

КТ-3-12.01 (ножки)



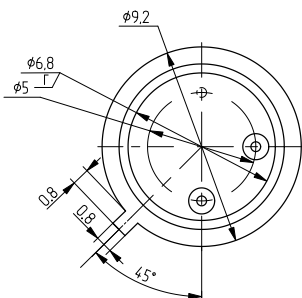
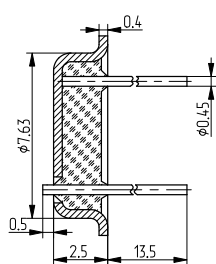
Чертежный номер ножки	L,мм	h,мм
ПАЯЗ.551.020	13,5	1,76
ПАЯЗ.551.020-01	23	1,76
ПАЯЗ.551.020-02	23	0,5
ПАЯЗ.551.020-03	13,5	0,5

МАТЕРИАЛ: фланец – 29НК, вывод – 29НК, пластина – керамика, изолятор – стекло.

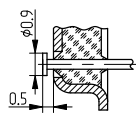
ПОКРЫТИЕ: Хим.НЗ или НЗ, Зл.3

КТ-2(ножки)

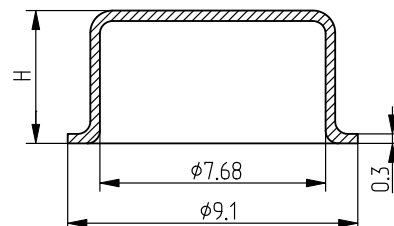
Вариант 1
(без «гвоздика»)



Вариант II
(с «гвоздиком»)



КТ-2, КТ-3 (крышка)

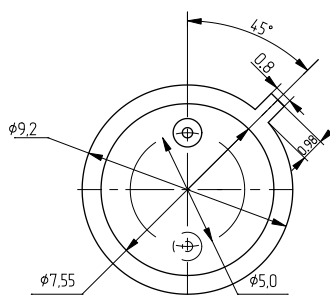
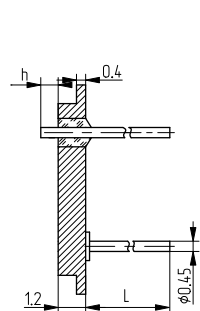


Чертежный номер ножки	Тип корпуса	Покрытие	Вариант исполнения
КЮЯЛ 432 264.012	КТ-2-7.08НБЗ	Н-БЗ в зоне Г Зл.3	I
КЮЯЛ 432 264.012-01	КТ-2-7.08НБ	Н-БЗ	
КЮЯЛ 432 264.012-02	КТ-2-7.08Н	НЗ или Хим.НЗ	
КЮЯЛ 432 264.012-07	-	Хим.НЗ,Зл.3	
КЮЯЛ 432 264.012-08*	-	-	
КЮЯЛ 432 264.012-09	-	Хим.НЗ, Хим.Зл.0,1	
КЮЯЛ 432 264.012-10	-	Хим.НЗ, Зл.1	
КЮЯЛ 432 264.012-03	КТ-2-7.11НБЗ	Н-БЗ в зоне Г Зл.3	II
КЮЯЛ 432 264.012-04	КТ-2-7.11НБ	Н-БЗ	
КЮЯЛ 432 264.012-05	КТ-2-7.11Н	НЗ или Хим.НЗ	
КЮЯЛ 432 264.012-06	-	Хим.НЗ,Хим.Зл.0,1	2 вывода изолированных, корпусной вывод отсутствует Тип вывода: «гвоздик»

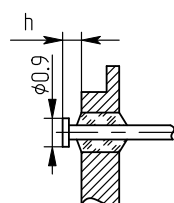
* Для данного варианта исполнения – длина вывода 20 мм
МАТЕРИАЛ: фланец – 29 НК, вывод – 29 НК, изолятор – стекло

Чертежный номер крышки	Тип корпуса	Н, мм	Материал	Покрытие
КЮЯЛ 754529.006	КТ-2	6,1	сталь	Хим.Н6
КЮЯЛ 754529.006-02			никель НП2	-
КЮЯЛ 754529.006-01	КТ-3	4,2	сталь	Хим.Н6
КЮЯЛ 754529.006-03			никель НП2	-

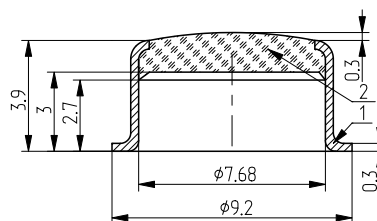
КТ-3



Вариант II



Баллон КТ-3
(КЮЯЛ 432264.020)



Чертежный номер ножки	Тип корпуса	Покрытие	L, мм	h, мм
КЮЯЛ 432264.022-02	КТ-3-2.04Н	Хим.НЗ	13,5	0,76
КЮЯЛ 432264.022-03	КТ-3-2.05Н	НЗ	14,1	0,2
КЮЯЛ 432264.022-04	КТ-3-4.01Н	Хим.НЗ	23	2,8
КЮЯЛ 432264.022-05	-	Хим.НЗ, Хим.Зл.0,1	23	0,76
КЮЯЛ 432264.022-06*			13,5	0,4
КЮЯЛ 432264.022-07**	-	-	13,5	0,4
КЮЯЛ 432264.022-08*	-	Хим.НЗ	13,5	0,4
КЮЯЛ 432264.022-09	-	Хим.НЗ, Хим.Зл.0,1	13,5	0,4

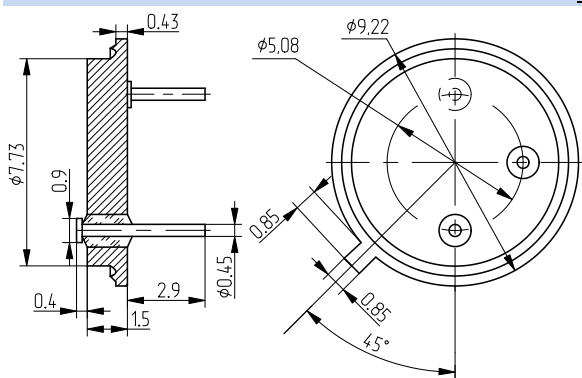
МАТЕРИАЛ НОЖКИ: фланец – 29НК, вывод – 29НК, изолятор – стекло.

*Вариант II с выводом «гвоздик»

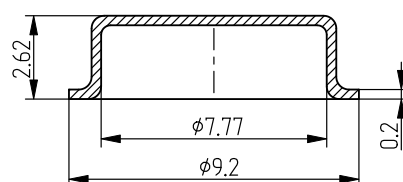
** - вариант с держателем

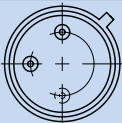
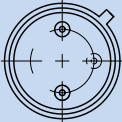
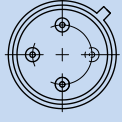


МАТЕРИАЛ БАЛЛОНА: 1 – 29 НК, 2 – стекло.

КТ-2 (ТО-39) (ножки)



КТ-2 (ТО-39)(крышка)

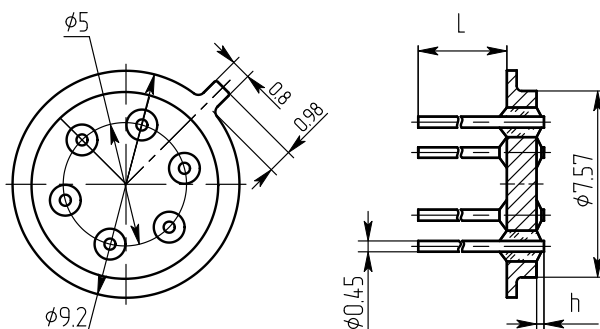


Чертежный номер ножки	Тип корпуса	Расположение выводов
КЮЯЛ432264.018	КТ-2-6.01НЗ	 2 вывода изолированных, 1 вывод корпусной
КЮЯЛ432264.018-01	КТ-2-6.02НЗ	 2 вывода изолированных, 1 вывод корпусной
КЮЯЛ432264.018-02	КТ-2-11.01НЗ	 3 вывода изолированных, 1- корпусной
КЮЯЛ432264.018-03 (длина нижней части вывода 13,5 мм)	-	 2 вывода изолированных
КЮЯЛ432264.018-04	-	 2 вывода изолированных

Чертежный номер крышки	Материал	Покрытие
КЮЯЛ.725212.001	никель НП2	-
КЮЯЛ.725212.001-01	сталь	Н2, Хим.Н4

МАТЕРИАЛ НОЖКИ: фланец – сталь, вывод – 29 НК, изолятор – стекло.
 ПОКРЫТИЕ: Хим.НЗ, Хим.Зл.0,1

КТ-2 (ножки)



Чертежный номер ножки	L, мм	h, мм	Покрытие
КЮЯЛ 431433.016	13,5	0,3	Хим.НЗ, Хим.Зл.0,1
КЮЯЛ 431433.016-01	13,5	0,3	Хим.НЗ, Зл.З
КЮЯЛ 431433.016-02	13,5	0,3	Хим.НЗ
КЮЯЛ 431433.016-03	13,5	2,25	Хим.НЗ, Зл.З
КЮЯЛ 431433.016-04*	7,5	2,25	Хим.НЗ, Зл.З

МАТЕРИАЛ: фланец – 29НК, вывод – 29НК, изолятор – стекло.

* - вариант имеет 5 изолированных выводов.