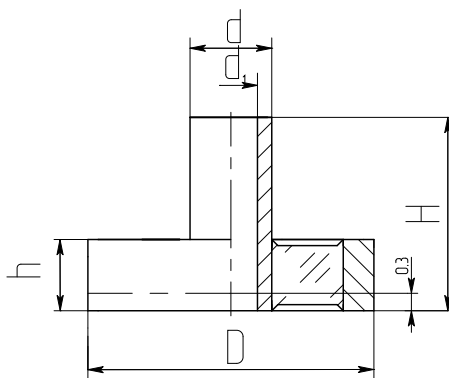


### Изоляторы проходные стеклянные ИСПП-1а

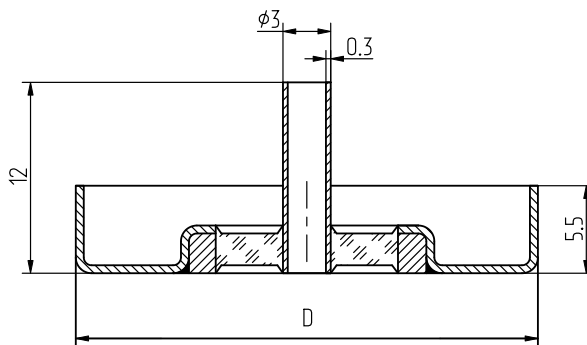


Чертежный номер изолятора	Тип изолятора	H, мм	h, мм	D, мм	d, мм	d1, мм
КЮЯЛ686119.027-01	ИСПП-1а-250-3,0	4	1,5	3,0	1,5	0,75
КЮЯЛ686119.027-03	ИСПП-1а-250-3,8	4	1,7	3,8		
КЮЯЛ686119.027	ИСПП-1а-250-4,5	5	2,0	4,5		
КЮЯЛ686119.003-05	ИСПП-1а-250-6,7	4	2	6,7	2,0	1,2
КЮЯЛ686119.003-10	ИСПП-1а-400-7,5	5		7,5		
КЮЯЛ686119.003-06	ИСПП-1а-250-8,5	4	2	8,5	2,0	1,2
КЮЯЛ686119.003-11	ИСПП-1а -630-8,5	6	2,5	8,5	2,0	1,2

МАТЕРИАЛ: трубка-29НК, шайба – 29НК, изолятор – стекло.

ПОКРЫТИЕ: Хим.НЗ, О-С(60)9

### Изоляторы проходные стеклянные ИСПП-2а

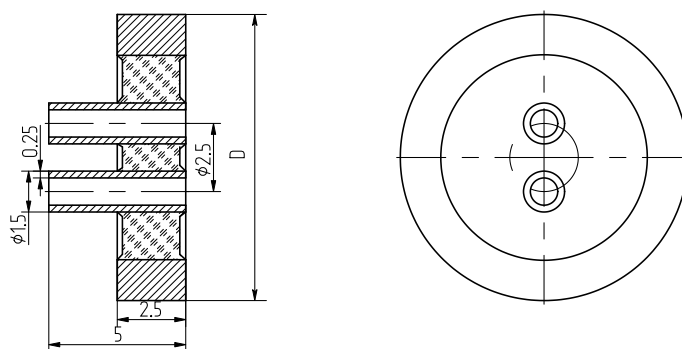


Чертежный номер изолятора	Тип изолятора	D, мм
КЮЯЛ686119.001	ИСПП2а-1600×25	25
КЮЯЛ686119.001-01	ИСПП2а-1600×27	27
КЮЯЛ686119.001-02	ИСПП2а-1600×29	29
КЮЯЛ686119.001-03	ИСПП2а-1600×31	31
КЮЯЛ686119.001-04	ИСПП2а-1600×33	33

МАТЕРИАЛ: трубка-48НХ, шайба – сталь, крышка – сталь, изолятор – стекло.

ПОКРЫТИЕ: НЗ

## Изоляторы проходные стеклянные ИСПП-7



Чертежный номер изолятора	Обозначение	D, мм
КЮЯЛ 686119.017	ИСПП-7-630-10,5-1,5	10,5
КЮЯЛ 686119.017-01	ИСПП-7-630-8,5-1,5	8,5

МАТЕРИАЛ: шайба – 29НК, трубка – 29НК, изолятор – стекло.

ПОКРЫТИЕ: Хим.НЗ, О-С(60)9