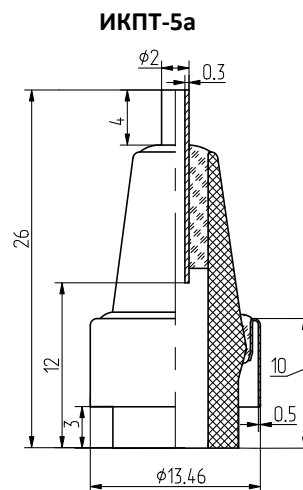
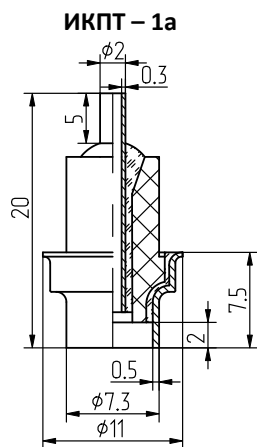


Изоляторы керамические проходные термостойкие ИКПТ



Чертежный номер изолятора	Тип изолятора	Покрытие
КЮЯЛ.686119.004	ИКПТ-1а	Хим.НЗ
КЮЯЛ686119.005	ИКПТ-5а	без покрытия
КЮЯЛ686119.005-01	ИКПТ-5а	Хим.НЗ

МАТЕРИАЛ: колпачок – 29НК, трубка – 29НК, основание – керамика, изолятор – стекло.