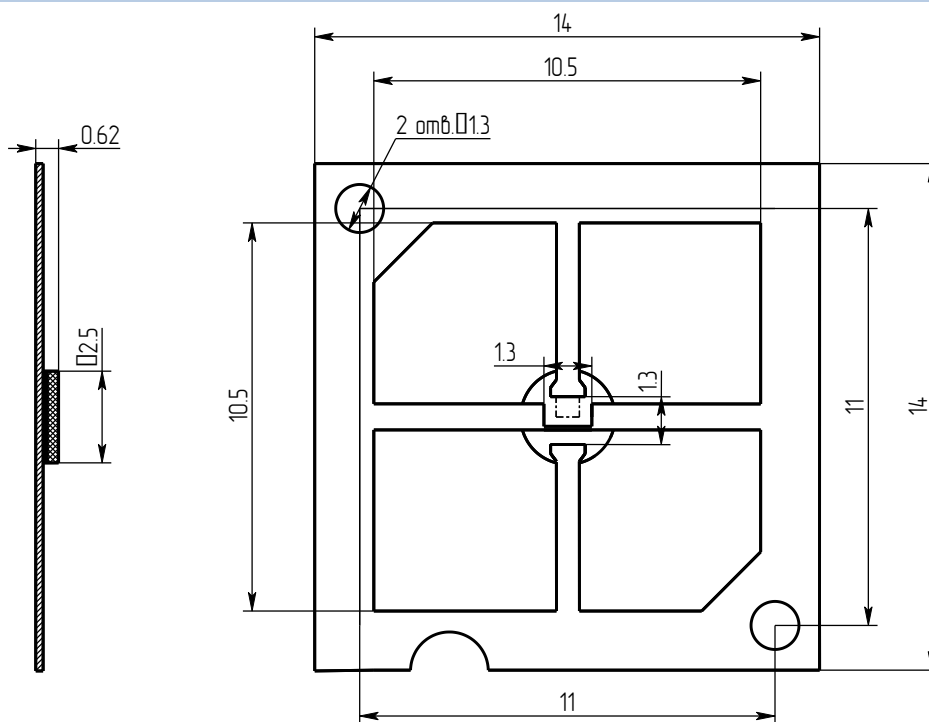
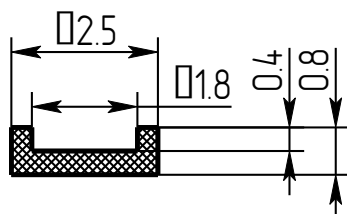


### КТ-21



МАТЕРИАЛ: выводная рамка – НП2Э, керамика ВК-94  
ПОКРЫТИЕ: Зл.4

### КТ-21 (крышка)



МАТЕРИАЛ: керамика ВК-94