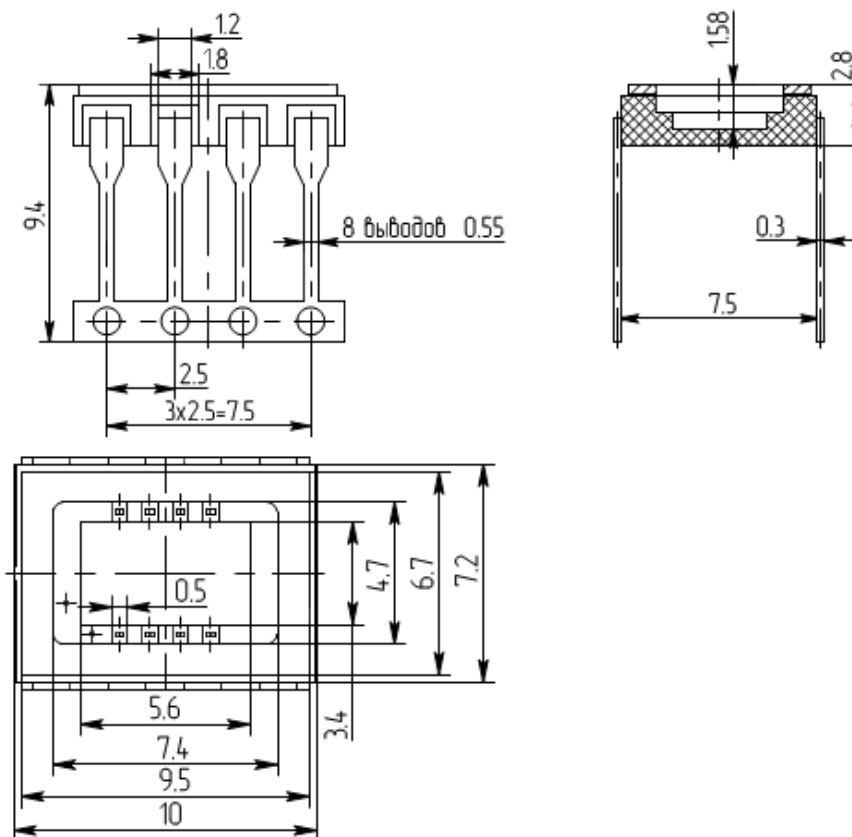
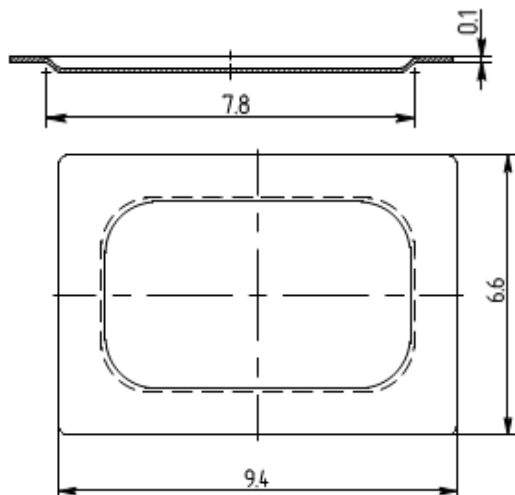


2101.8-7.01 (основание КЮЯЛ.431433.042)



МАТЕРИАЛ: плата – керамика ВК94-1, рамка выводная – 29НК, ободок – 29НК  
ПОКРЫТИЕ: Хим.НЗ, Зл.З

2101.8-7.01 (крышка КЮЯЛ.754529.040)



МАТЕРИАЛ: 29НК  
ПОКРЫТИЕ: Хим.НЗ