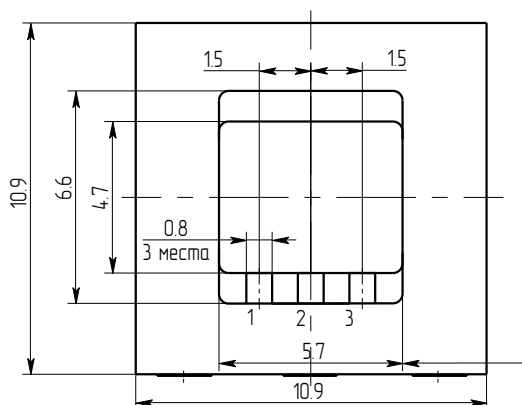
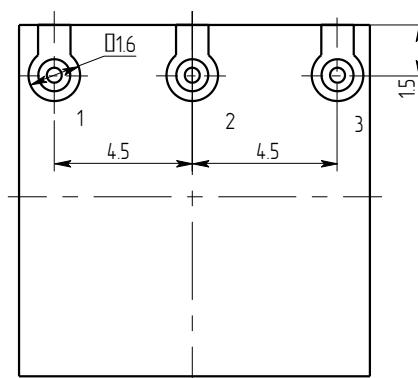
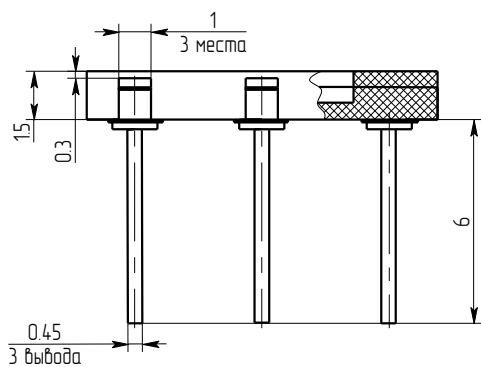


Основание КЮЯЛ.432264.116



МАТЕРИАЛ: плата – керамика ВК 94-1, вывода – 29 НК.
ПОКРЫТИЕ: Хим. НЗ