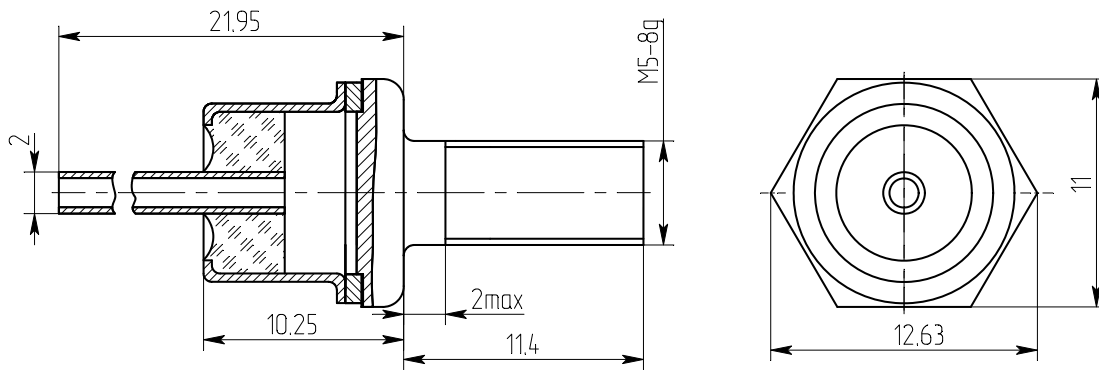


Корпуса металлокерамические КД-11



МАТЕРИАЛ: баллон – 29НК, изолятор – стекло, держатель – медь.
 ПОКРЫТИЕ: Хим. Н6.