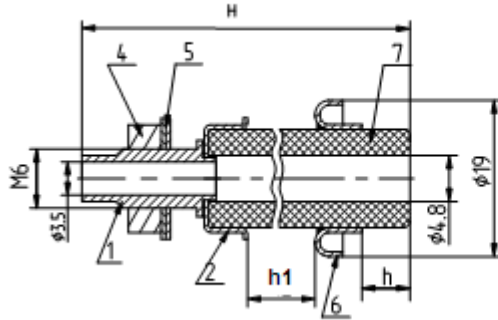
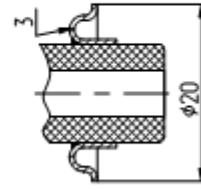


Изоляторы керамические проходные ИКПМ-2 ИКПМ-5



Вариант I



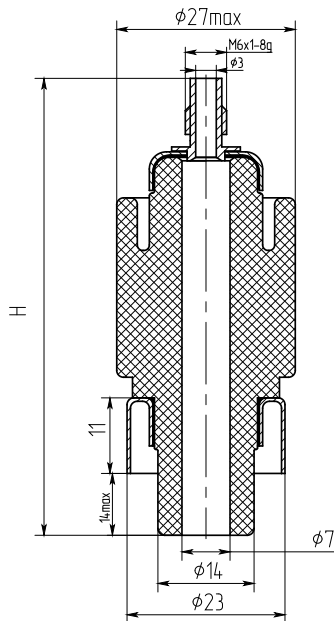
Вариант II

Чертежный номер изолятора	Обозначение	Покрытие	H, мм	h, мм	h1, мм	Вариант исполнения
КЮЯЛ686119.018	ИКПМ-2а	Хим.НЗ О-С(60)6	32	3	5	II
КЮЯЛ686119.018-01	ИКПМ-5а		42	5	12	
КЮЯЛ686119.018-02	ИКПМ-2б	Н6	32	3	5	I
КЮЯЛ686119.018-03	ИКПМ-5б		42	5	12	

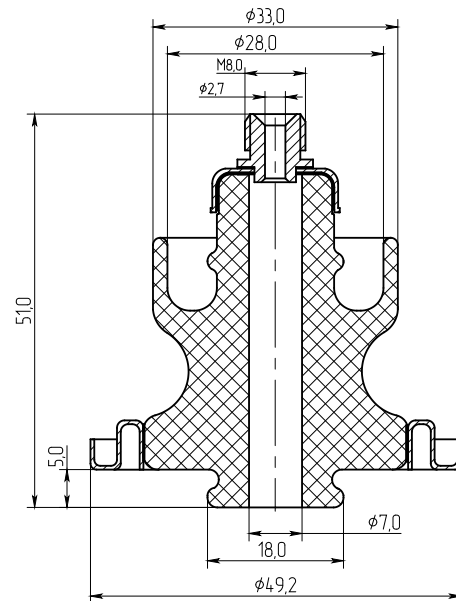
МАТЕРИАЛ: 1-сталь, 2,3,6-29НК,4-латунь ЛС59, 5-12Х18Н9, 7-керамика.

Изоляторы проходные керамические ИКПМ-16,10 , ИКЛ-1-40

ИКПМ-16,10



ИКЛ-1-40 КЮЯЛ.686119.022



Чертежный номер	Тип изолятора	H, мм
КЮЯЛ686119.024	ИКПМ-16	66,5
КЮЯЛ686119.024-01	ИКПМ-10	54,5

МАТЕРИАЛ: основание – керамика, колпачок – 29НК, вывод – сталь.
ПОКРЫТИЕ: Н6.