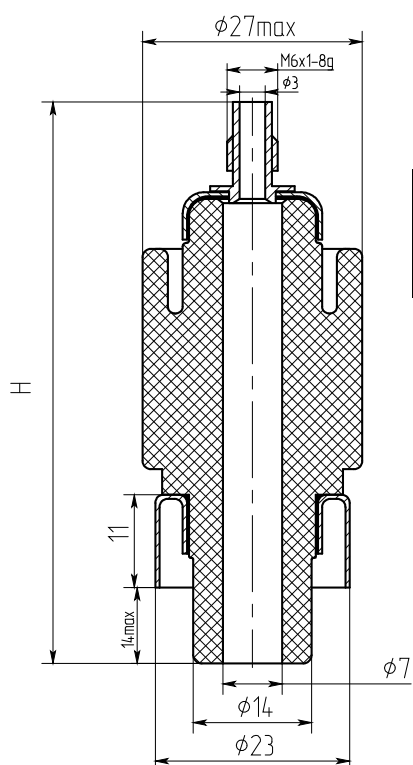


## Изоляторы проходные керамические ИКПМ-16,10



Чертежный номер	Тип изолятора	H, мм
КЮЯЛ686119.024	ИКПМ-16	66,5
КЮЯЛ686119.024-01	ИКПМ-10	54,5

МАТЕРИАЛ:

основание – керамика, колпачок – 47 НД, вывод – 47 НД.

ПОКРЫТИЕ: Н6.