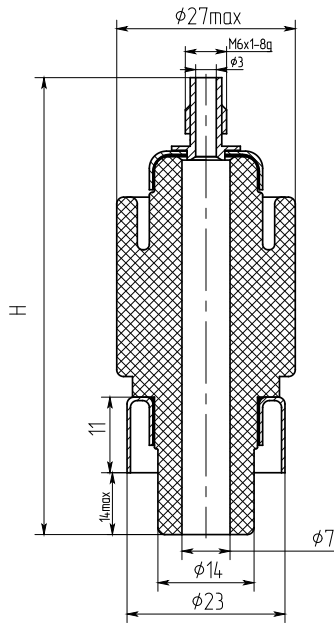
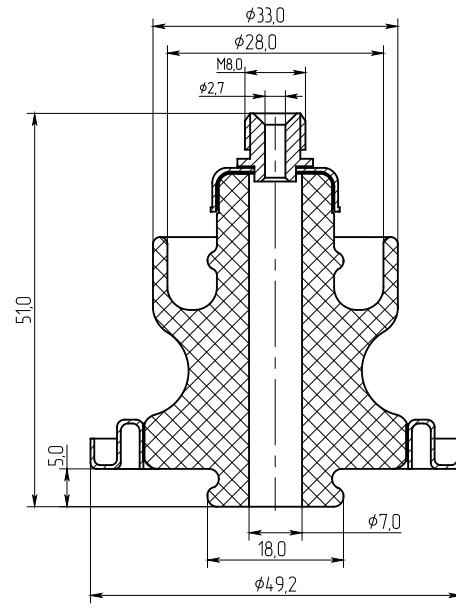


Изоляторы проходные керамические ИКПМ-16,10 , ИКЛ-1-40

ИКПМ-16,10



ИКЛ-1-40 КЮЯЛ.686119.022



Чертежный номер	Тип изолятора	Н,мм
КЮЯЛ686119.024	ИКПМ-16	66,5
КЮЯЛ686119.024-01	ИКПМ-10	54,5

МАТЕРИАЛ: основание – керамика, колпачок – 29НК, вывод – сталь.
ПОКРЫТИЕ: Н6.