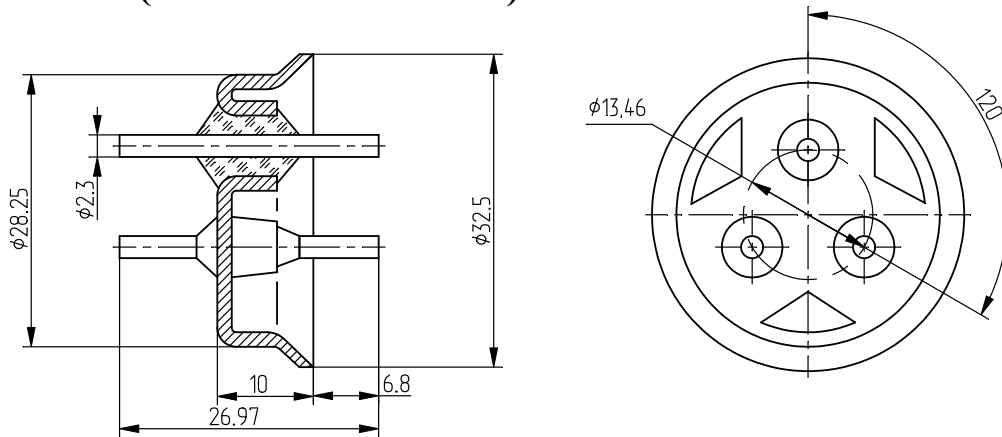


## Электроконтакт (КЮЯЛ 686119.015)



МАТЕРИАЛ: крышка – сталь, вывод – 47НД, изолятор – стекло.