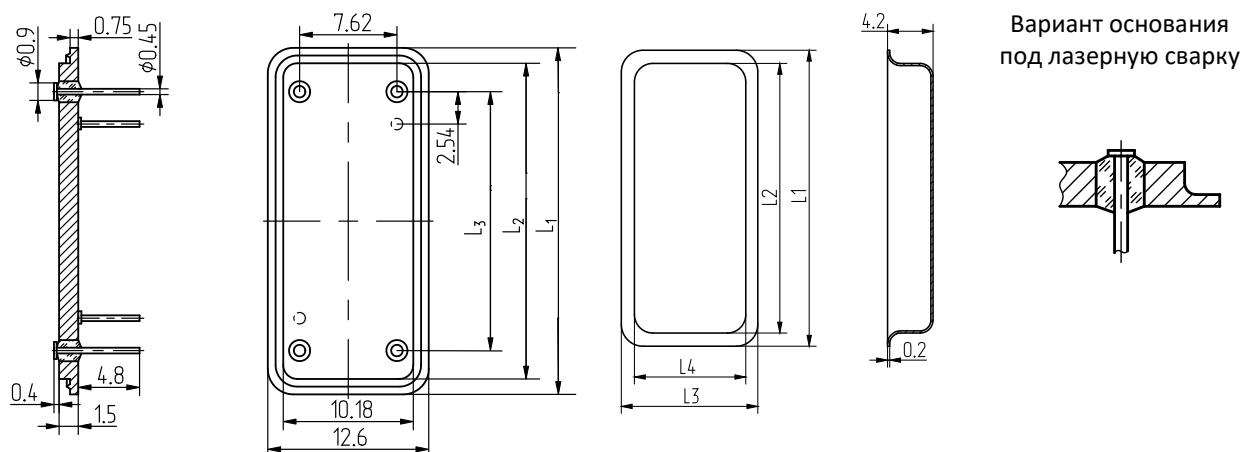


DIP 14,16,18 (основания, крышки)



Чертежный номер основания	Тип корпуса	L ₁ , мм	L ₂ , мм	L ₃ , мм	Покрытие	Расположение и количество выводов
КЮЯЛ 432264.062	DIP 18/6	27,2	24,78	20,32	Хим.Н6, Хим.Зл.0,1	<p>4 вывода изолированных, 2 вывода корпусных</p>
КЮЯЛ 432264.062-01	DIP 16/6	24,6	22,18	17,78		
КЮЯЛ 432264.062-02	DIP 14/6	22,1	19,68	15,24		
КЮЯЛ 432264.124*	DIP 18/6	27,2	24,78	20,32	Н 4-6	
КЮЯЛ 432264.124-01*	DIP 16/6	24,6	22,18	17,78		
КЮЯЛ 432264.124-02*	DIP 14/6	22,1	19,68	15,24		
КЮЯЛ 432264.124-03*	DIP 18/6	27,2	24,78	20,32	Н 3, Хим.Зл.0,1	
КЮЯЛ 432264.124-04*	DIP 16/6	24,6	22,18	17,78		
КЮЯЛ 432264.124-05*	DIP 14/6	22,1	19,68	15,24		
КЮЯЛ 432264.124-06*	DIP 18/6	27,2	24,78	20,32	Н 3, Зл.0,1	
КЮЯЛ 432264.124-07*	DIP 16/6	24,6	22,18	17,78		
КЮЯЛ 432264.124-08*	DIP 14/6	22,1	19,68	15,24		
КЮЯЛ432264.062-03	DIP 14/5	22,1	19,68	-	Хим.Н4÷6	<p>4 вывода изолированных, 1 вывод корпусной</p>

МАТЕРИАЛ: фланец – сталь, вывод – 29НК, изолятор – стекло, крышка – 29НК
 *-вариант под лазерную сварку, материал фланца 29НК.

Чертежный номер крышки	Тип корпуса	L ₁ , мм	L ₂ , мм	L ₃ , мм	L ₄ , мм
КЮЯЛ 757619.010	DIP 18/6	27,2	24,9	12,6	10,3
КЮЯЛ 757619.010-01	DIP 16/6	24,6	22,3	12,6	10,3
КЮЯЛ 757619.010-02	DIP 14/6, 14/5	22,1	19,8	12,6	10,3
КЮЯЛ757619.009	DIP 24/12 - 22	34,85	32,4	20,24	17,8