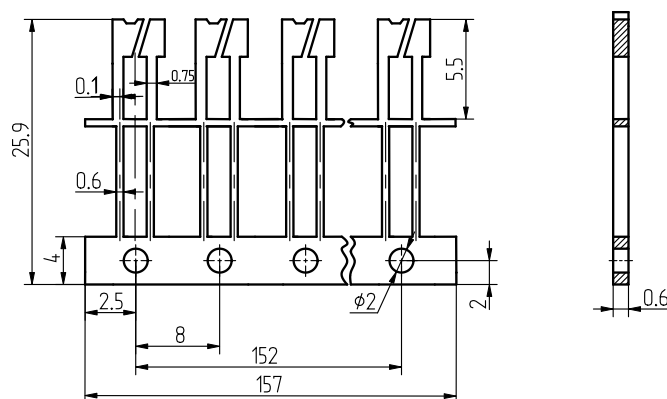


Чертежный номер рамки	Тип рамки	Покрытие	Материал
ПАЯ7.340.003	KT-28	Хим.Н6	медь
ПАЯ7.340.003-01	KT-28	Н3-6	сталь
КЮЯЛ 757481.008	SOT-23	Хим.Н3, Зл.3	29НК
КЮЯЛ 757481.008-01	SOT-23	Хим.Н3, Зл.3	42Н
КЮЯЛ 757481.008-02	SOT-23	-	Ср Ф Ср
КЮЯЛ 757481.008-03	SOT-23	Хим.Н3, Хим.Зл.0,15	29НК

#### АЛ-307 (ПАЯ7.340.001)



МАТЕРИАЛ: медь  
ПОКРЫТИЕ: Н6

**JSC "Plant "MARS", Torzhok city**  
Tel.: +7 48251 55035, +7 48251 55237  
Fax: +7 48251 55039

**[www.z-mars.ru](http://www.z-mars.ru)**  
E-mail: [z-mars@mail.ru](mailto:z-mars@mail.ru)

**АО «Завод «МАРС», город Торжок**  
Тел.: +7 48251 55035, +7 48251 55237  
Факс: +7 48251 55039