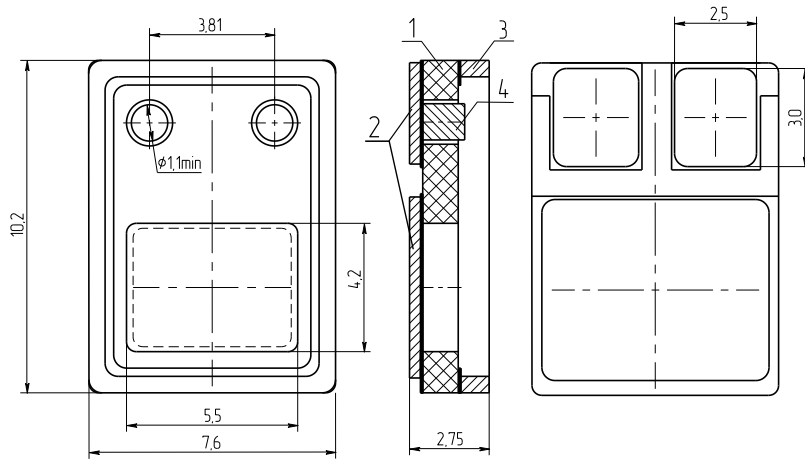




МК КТ-93-2

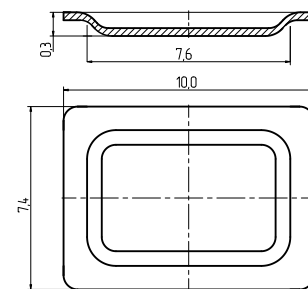
Основание КЮЯЛ.432264.114



МАТЕРИАЛ: 1 - керамика ВК94-1; 2 - МД40; 3 - 29НК; 4 - медь
 ПОКРЫТИЕ: Хим.НЗ, Зл.З-4



Крышка КЮЯЛ.754529.048



МАТЕРИАЛ: ДМ-29В-6
 ПОКРЫТИЕ: Хим.НЗ