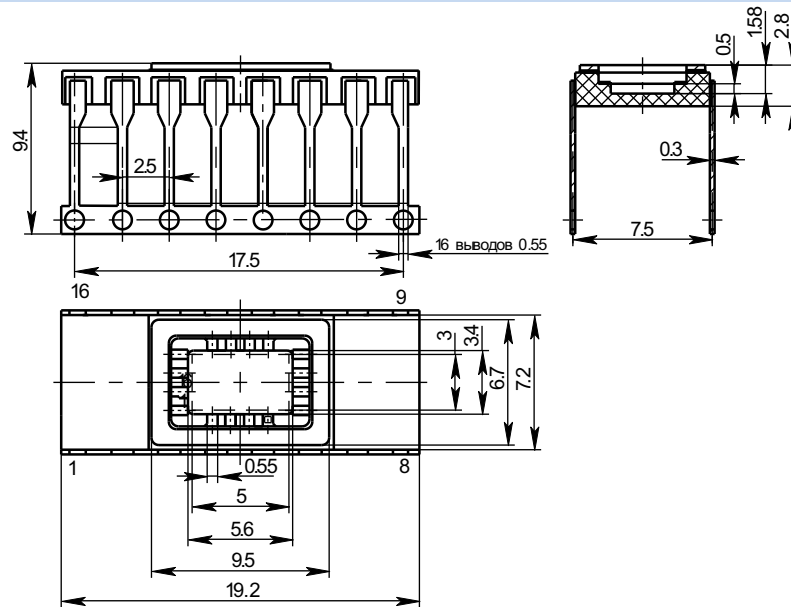


Корпус металлокерамический МК 2103.16-22



МАТЕРИАЛ: плата – керамика ВК94-1, рамка выводная – 29НК, ободок – 29НК
ПОКРЫТИЕ: Хим.НЗ, Зл.2