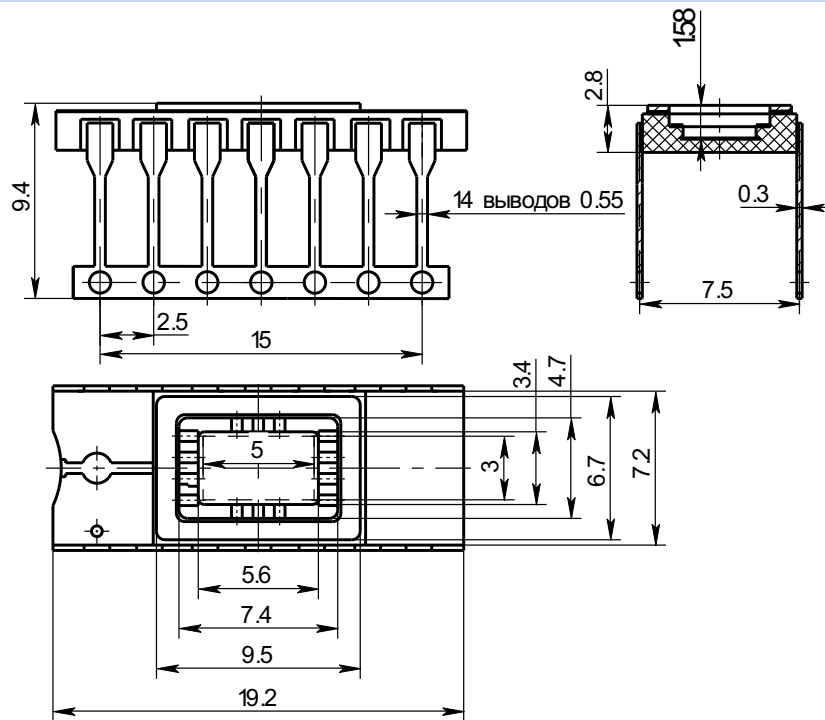


**Корпус металлокерамический МК 2102.14-10**



МАТЕРИАЛ: плата – керамика ВК94-1, рамка выводная – 29НК, ободок – 29НК  
ПОКРЫТИЕ: Хим.НЗ, Зл.2