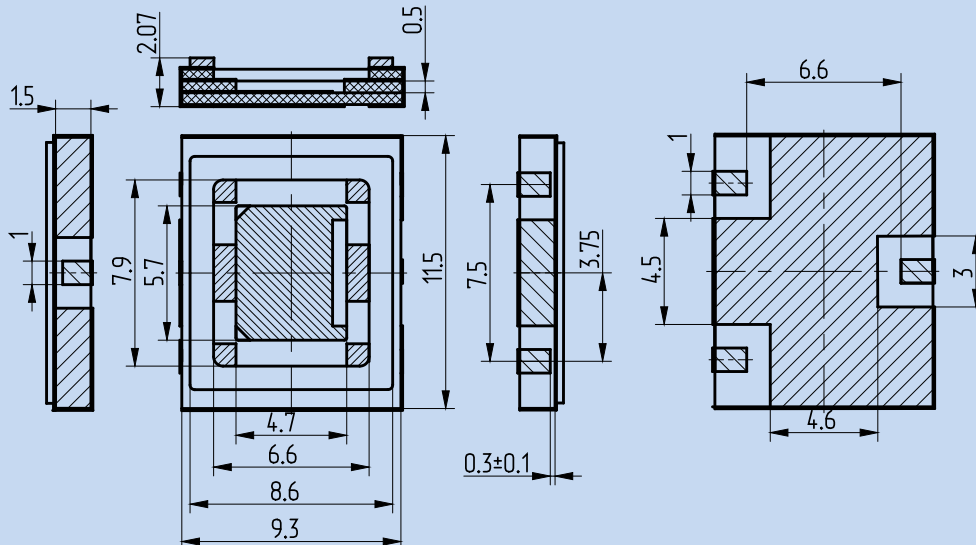
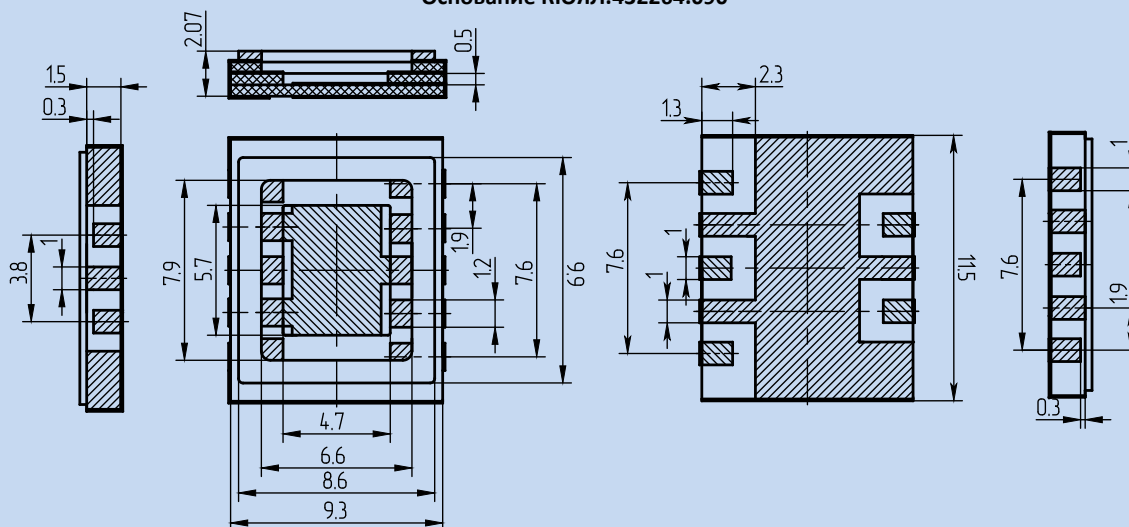


Металлокерамические SMD корпуса

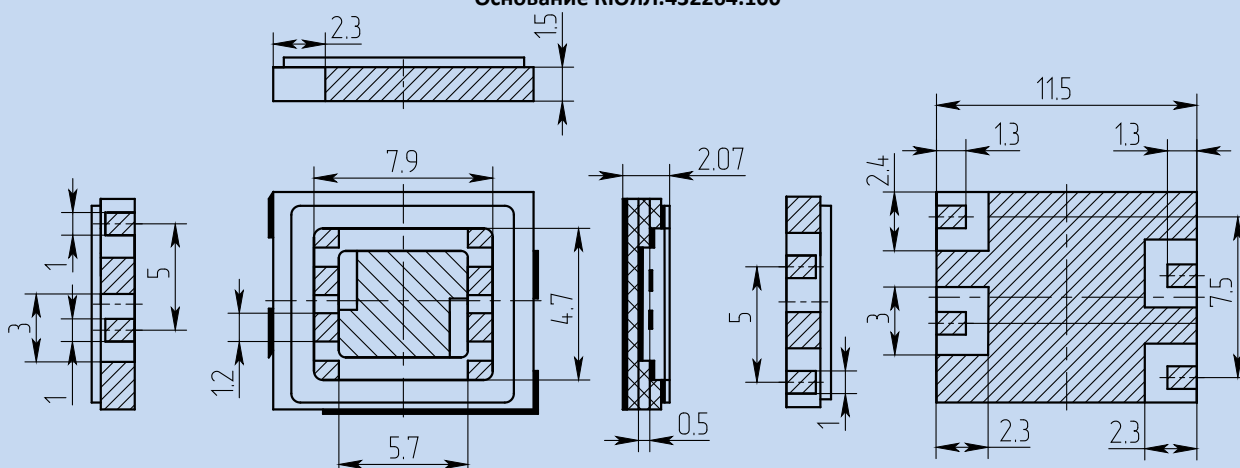
Основание КЮЯЛ.432264.085



Основание КЮЯЛ.432264.090



Основание КЮЯЛ.432264.100



МАТЕРИАЛ: основание – керамика ВК94-1, ободок – 29 НК.
 ПОКРЫТИЕ: Хим.НЗ, Хим.Зл,0,1