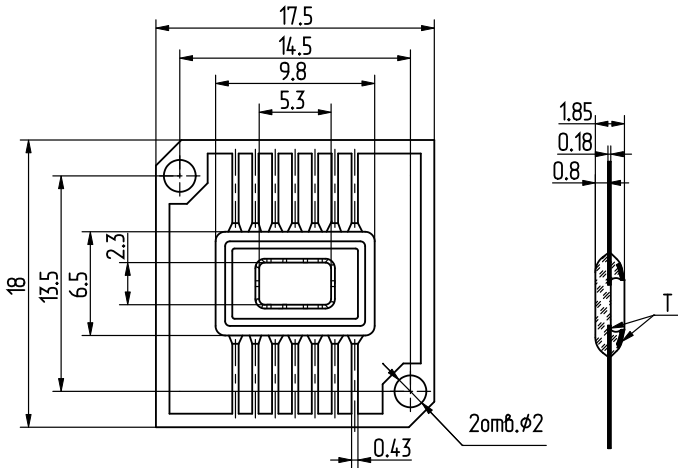
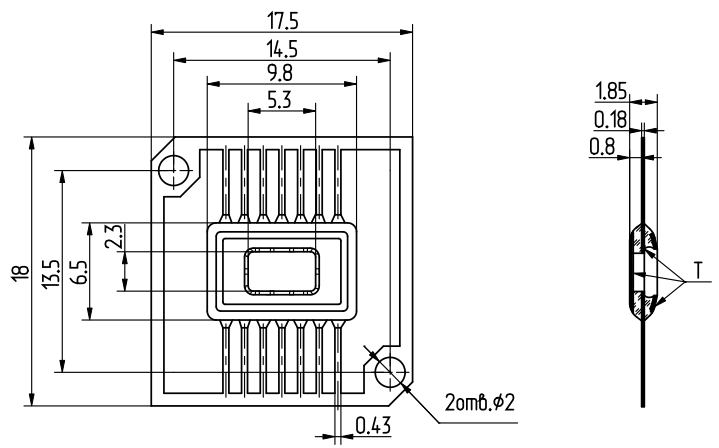


401.14-3; 401.14-4

401.14-3 (основание)



401.14-4 (основание)

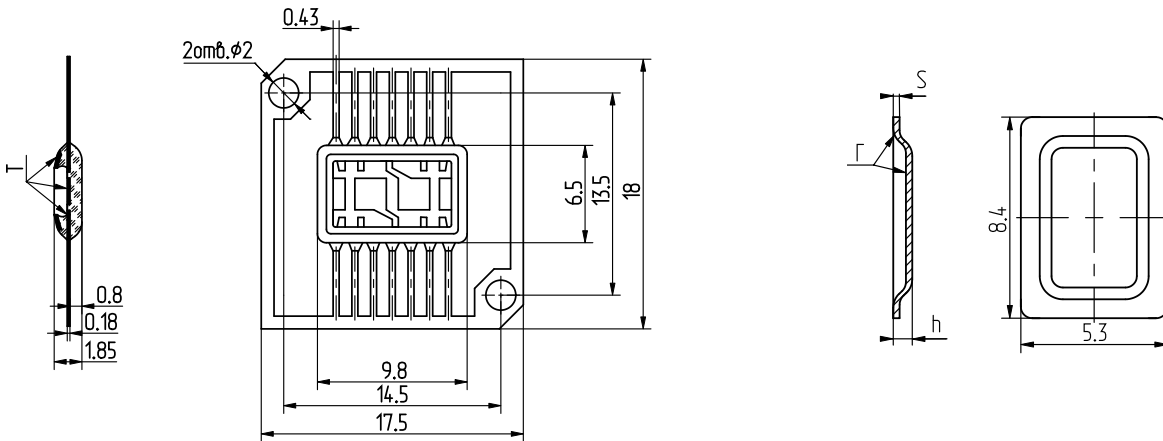


Чертежный номер основания	Тип корпуса	Покрытие
Д44.880.000	401.14-3	Н6.Зл4
Д44.880.000-01	401.14-3.01	поверхностей Т – Н6,Зл.6, остальных Н6, Зл.2
Д44.880.001	401.14-4	Н6, Зл.6
Д44.880.001-01	401.14-4.01	поверхностей Т Н6, Зл.6, остальных Н6.Зл2
Д44.880.001-02	401.14-4.02	Н6.Зл.4
Д44.880.001-04	401.14-4.03	поверхностей Т – Н6, Зл.4, остальных Н6.Зл.1,5

МАТЕРИАЛ: выводная рамка – 29НК, ободок – 29НК, изолятор – стеклокерамика.

401.14-6

401.14-3, 401.14-4, 401.14-6 (Д47.313.007) (крышка)



Чертежный номер основания	Тип корпуса	Покрытие
И94.880.001	401.14-6	Н6, Зл.6
И94.880.001-01	401.14-6.01	поверхностей Т-Н6, Зл.6, остальных Н6, Зл.2,5

МАТЕРИАЛ: выводная рамка – 29НК, ободок – 29НК, изолятор – стеклокерамика

Чертежный номер крышки	S,мм	h,мм	Покрытие	Материал
Д47.313.007	0,25	0,64	-	НФМ Пос, 95-5
Д47.313.004	0,1	0,5	Поверхность Г О-С(61)6	НП2