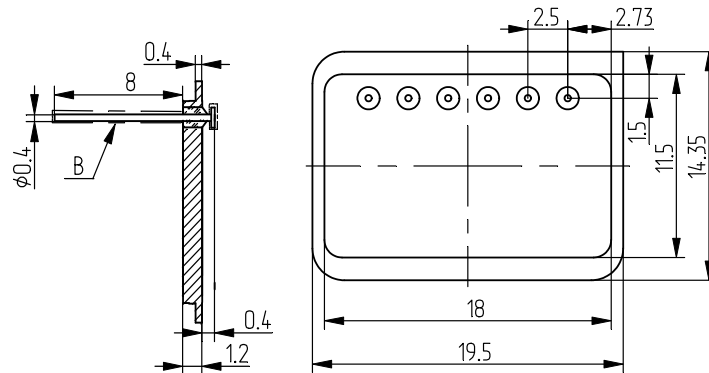


## Корпуса металлостеклянные (основания) 1203.6-1 (КЮЯЛ 431433.014)

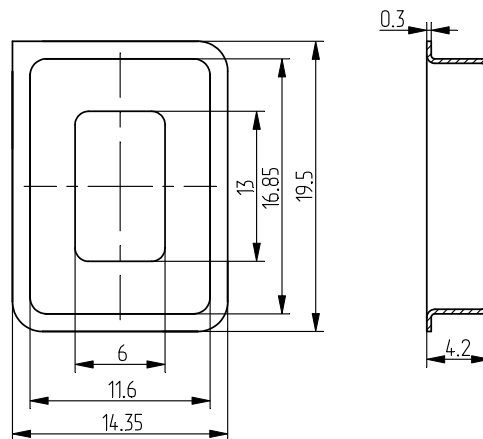


6 выводов изолированных

МАТЕРИАЛ: основание – 47 НД, вывод 38 НКД, изолятор – стекло.

ПОКРЫТИЕ: НЗ, поверхности В – Зл.З.

## Корпуса металлостеклянные (крышка) 1203.6-1 (КЮЯЛ 754529.018)



МАТЕРИАЛ: 47 НД

ПОКРЫТИЕ: НЗ