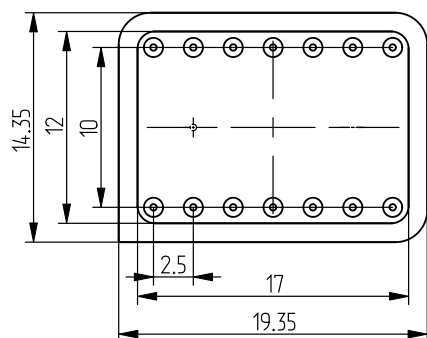
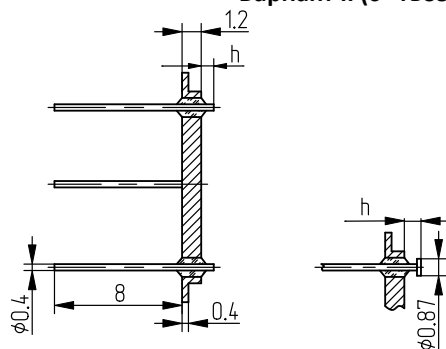


1203.15-4 (основания)

Вариант I (без «гвоздика»)



Вариант II (с «гвоздиком»)

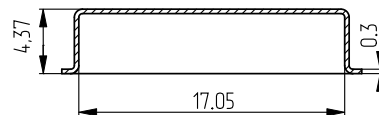
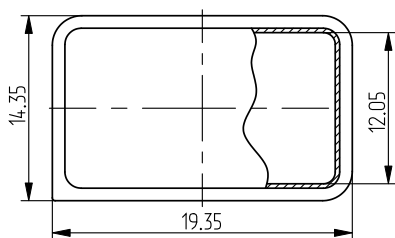


Чертежный номер основания	Тип корпуса	Покрытие	h, мм
КЮЯЛ 431433.015	1203.15-4Н	Н6	0,4
КЮЯЛ 431433.015-01	1203.15-4НЗ	Хим.НЗ, Хим.Зл.0,1	
КЮЯЛ 431433.015-02*	1203.15-4.01Н	Н6	1,45
КЮЯЛ 431433.015-03	1203.15-4	НЗ,Зл.З	0,4
КЮЯЛ 431433.015-04*	-	НЗ,Зл.З	0,4

МАТЕРИАЛ: фланец – 29НК; вывод – 29НК; изолятор – стекло.

* основание с выводом «гвоздик» (Вариант II)

ФПЗ П7-498, 1203.15-4 (крышка КЮЯЛ 754 529.008)



МАТЕРИАЛ: 29НК

ПОКРЫТИЕ: НЗ