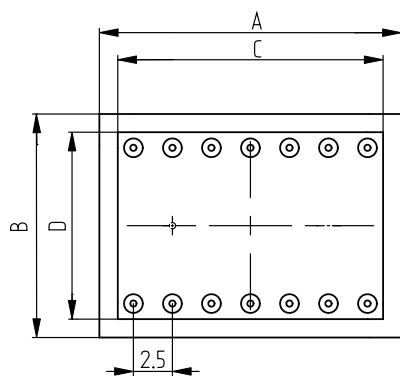
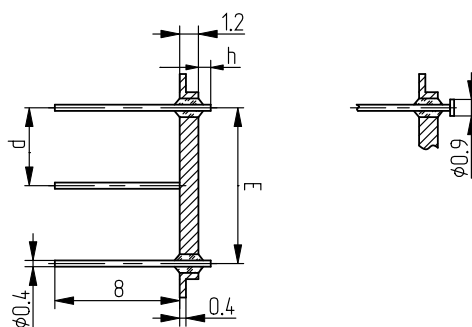


151.15-8, 153.15-2, 155.15-2, 1210.29 (основания)

Вариант I (без «гвоздика»)



Вариант II (с «гвоздиком»)

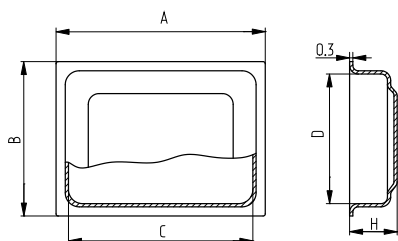


Чертежный номер основания	Тип корпуса	Покрытие	A, мм	B, мм	C, мм	D, мм	h, мм	d, мм	E, мм
ПАЯ4.880.011	151.15-8	Н6	19,35	14,35	17	12	1,9	5	10
ПАЯ4.880.011-01							5,0		
ПАЯ4.880.011-02*							1,0		
ПАЯ4.880.009	153.15-2	Н6	19,35	21,85	17	19,5	1,9	7,5	17,5
ПАЯ4.880.009-01*							0,4		
ПАЯ4.880.009-02*	153.15-2	Хим.НЗ, Хим.Зл.0,1	19,35	21,85	17	19,5	1,4	7,5	17,5
ПАЯ4.880.009-03*	153.15-2	Н6	19,35	21,85	17	19,5	1,4	7,5	17,5
ПАЯ4.880.009-04	153.15-2	Н6	19,35	21,85	17	19,5	2,5	7,5	17,5
ПАЯ4.880.009-05	153.15-2	Н6	19,35	21,85	17	19,5	5	7,5	17,5
ПАЯ4.880.007	155.15-2	Н6	19,35	29,35	17	27	1,9	12,5	25
ПАЯ4.880.007-01*							0,4		
ПАЯ4.880.007-02							5		
ПАЯ4.880.007-03*	155.15-2	Хим.НЗ- 6,Хим.Зл.0,1	19,35	29,35	17	27	1,3	12,5	25
КЮЯЛ 431433.009	1210.29-3Н, 1210.29-4Н	Н6	39,35	29,35	35,5	25,5	1,6	7,5	22,5
КЮЯЛ431433.009-01*	1210.29-3.01Н						0,4		
КЮЯЛ431433.009-02**	1210.29-5Н						1,6		
КЮЯЛ431433.009-03* **	1210.29- 4.01;5.01; 5.01Н						0,4		
КЮЯЛ431433.009-04* **	1210.29-5.01						Н6, Зл.3		
КЮЯЛ431433.009-05	-	Н6	39,35	29,35	35,5	25,5	2,6	7,5	22,5

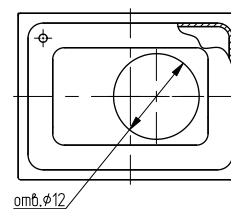
МАТЕРИАЛ: основание – 29НК; вывод – 29НК; изолятор – стекло.

* - Вариант II (вывод «гвоздик»), ** Корпусной вывод расположен по первому ряду выводов.

151.15-8, 153.5-2, 155.15-2(крышки)



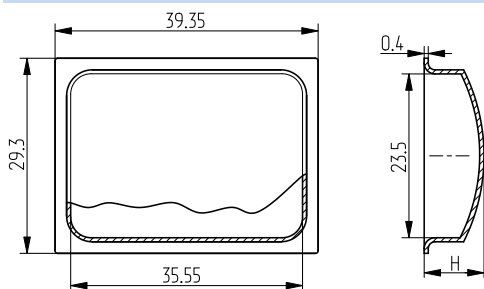
Вариант с отверстием



Чертежный номер	Тип корпуса	А, мм	В, мм	С, мм	Д, мм	Н	Покрытие
ПАЯ7.313.009	151.15-8	19,35	14,35	17,05	12,05	4,4	Н6
ПАЯ7.313.008	153.15-2	21,85	19,35	19,55	17,05		
ПАЯ7.313.008-01	153.15-2	21,85	19,35	19,55	17,05	4,4	Хим.НЗ, Хим.Зл.0,1
ПАЯ7.313.007	155.15-2	29,35	19,35	27,05	17,05	4,4	Н9
ПАЯ7.313.007-01	-					9,6	
ПАЯ7.313.007-02*	-					4,4	Н9
ПАЯ7.313.007-03	-					4,4	НЗ, Хим.Зл.0,1

* - вариант с отверстием МАТЕРИАЛ: 29НК

1210.29(крышки)



Чертежный номер крышки	Тип корпуса	Н, мм
КЮЯЛ 754529.012	1210.29-3, 1210.29-5	4,4
КЮЯЛ754529.012-01	1210.29-4	6,9

ПОКРЫТИЕ: Н6
МАТЕРИАЛ: 29НК